

**Aufschrift**



1050  $\mu$

5/250~

50E3 T100



5A 125-250V AC 1/10HP

R 56

Herstelljahr/-woche  
nach DIN EN 60062

**Wechsler 1-polig**

Schalt-Betätigungkraft  $\leq 1.50$  N

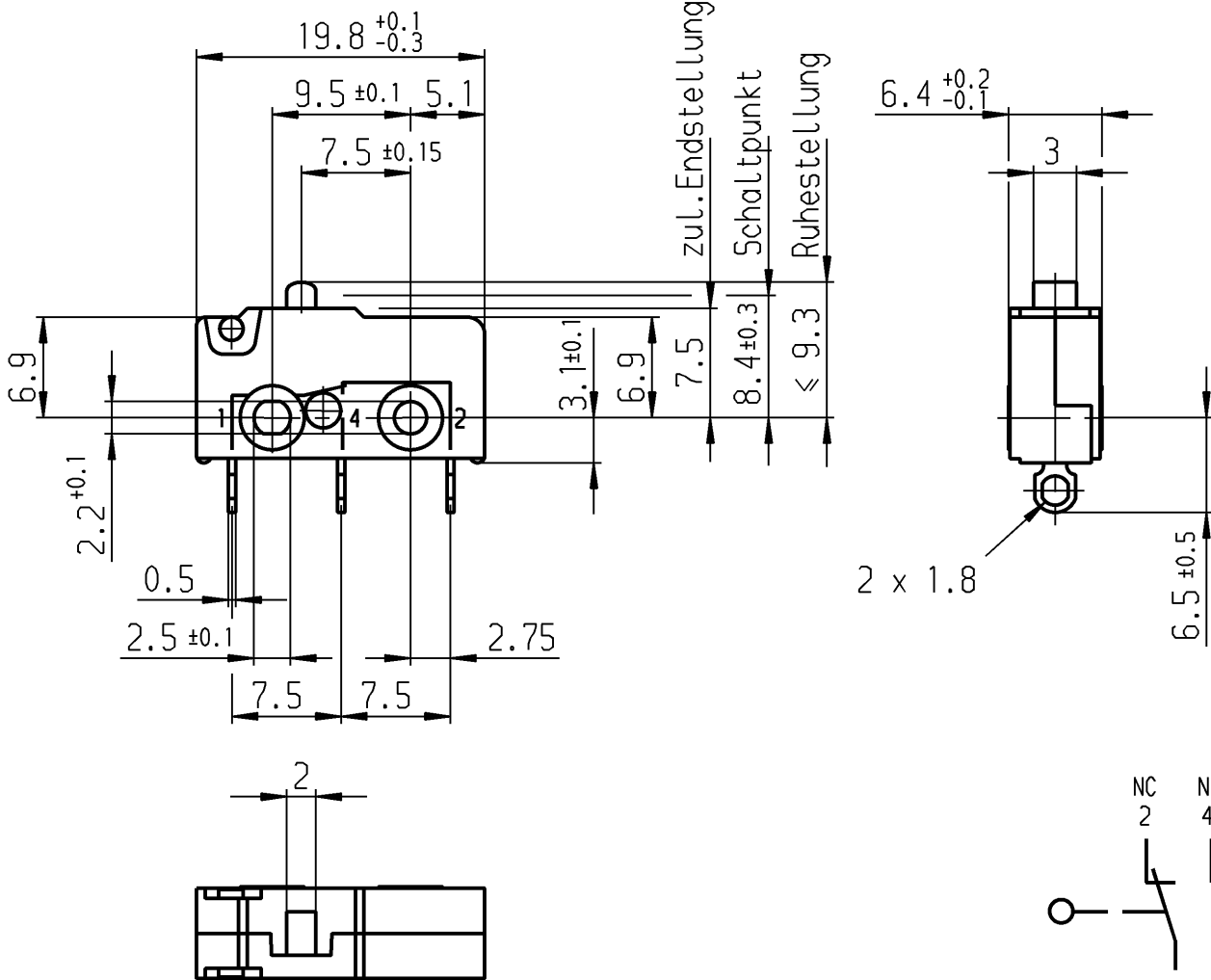
Rückschaltkraft  $\geq 0.50$  N

Differenzweg  $\leq 0.20$  mm

Gehäuse auf Anschlußseite abgedichtet

Schutzvermerk  
nach DIN 34 beachten  
COPYRIGHT RESERVED

Allgemeintoleranzen/UNTOLERANCED DIMENSIONS				PROJECTION		Pause COPY		Blatt von SHEET OF		Zeichn./DRAWING NO.		
Für Längen und Radien FOR LENGTHS AND RADII.	Abmaße in mm für Nennmaßbereich in mm ALL DIMENSIONS ARE IN MILLIMETRES					Original DIN A4 Maßstab SCALE 2:1		S		1050.0102		
	bis/UP TO 6	über/OVER 6 bis/UP TO 30	über/OVER 30									
	$\pm 0.2$	$0.3$										
d				i		0 10 20 30 mm		gez./DRAWN BY 25.10.90 stk		Schnappschalter		
c				h		Ersatz für/REPLACEMENT OF		 Marquardt GmbH, D-78604 Rietheim-Weilheim				
b	29551	21.06.00	pfu	g								
a	0	07.07.94	mk	f								
				e								
Ausg. ISSUE	Änderung REVISION	gez. DRAWN BY		Ausg. ISSUE	Änderung REVISION	gez. DRAWN BY						



Aufschrift



1050  $\mu$

10 (1.5)/250~ 10  
10E3 T100

10.1A 125-250V AC  
1/4 HP R116

Herstelljahr/-woche  
nach DIN EN 60062

Wechsler 1-polig

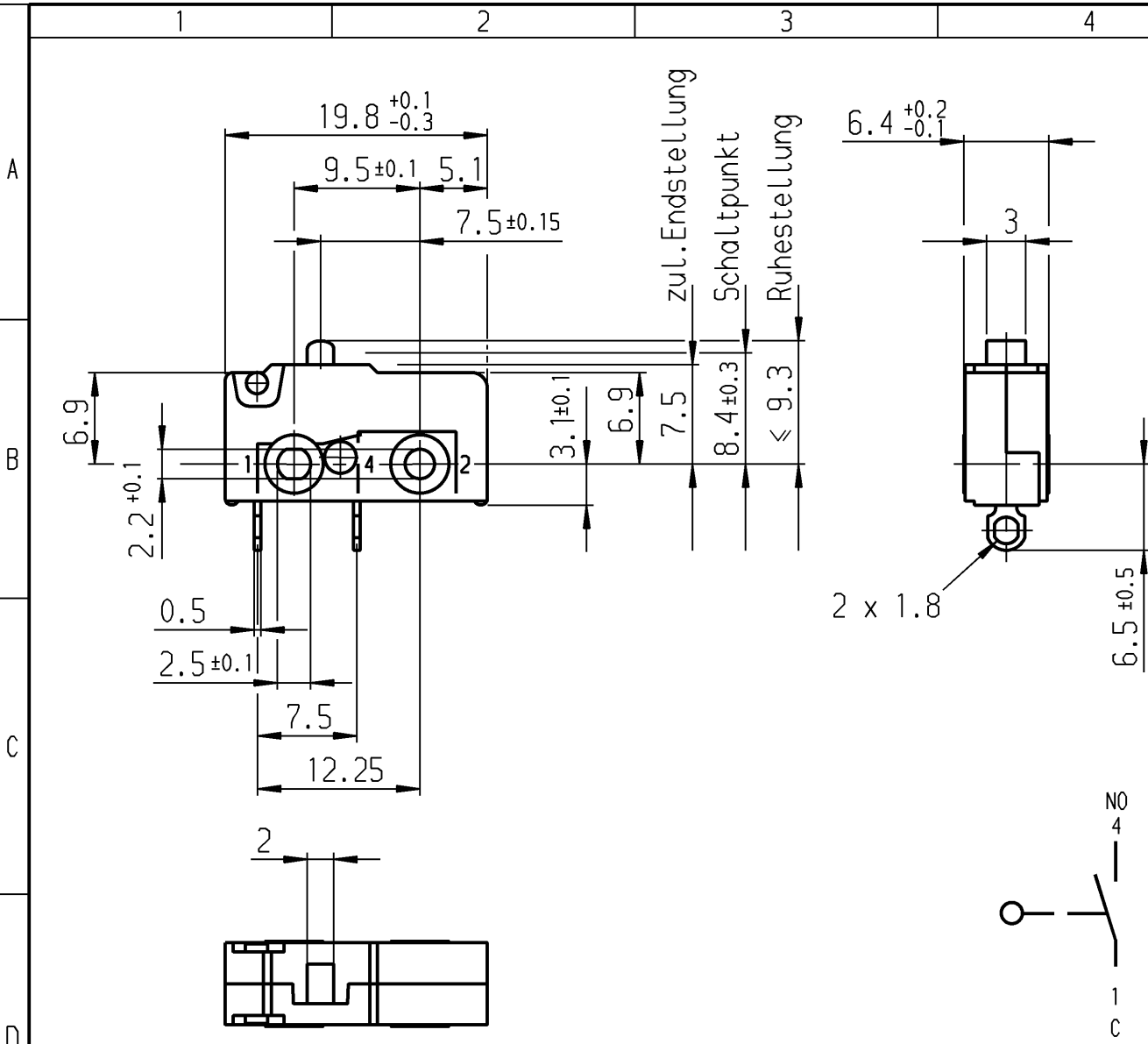
Schalt-Betätigungskraft  $\leq 2.20$  N

Rückschaltkraft  $\geq 0.70$  N




Differenzweg  $\leq 0.20$  mm

Schutzvermerk  
nach DIN 34 beachten  
COPYRIGHT RESERVED

Allgemeintoleranzen/UNTOLERANCED DIMENSIONS				PROJECTION		Pause COPY		Blatt von SHEET OF		Zeichn./DRAWING NO.	
Für Längen und Radien FOR LENGTHS AND RADII.	Abmaße in mm Für Nennmaßbereich in mm ALL DIMENSIONS ARE IN MILLIMETRES					Original DIN A4	Maßstab SCALE		S	1050.0103	
	bis/UP TO 6	über/OVER 6 bis/UP TO 30	über/OVER 30				2:1				
	$\pm 0.2$	$0.3$									
d				i					Schnappschalter		
c				h							
b				g					gez./DRAWN BY 17.08.93 mk		
a	29542	05.05.00	pfu	f					Ersatz für/REPLACEMENT OF		
Ausg. ISSUE	Änderung REVISION	gez. DRAWN BY		Ausg. ISSUE	Änderung REVISION	gez. DRAWN BY			 Marquardt GmbH, D-78604 Rietheim-Weilheim		

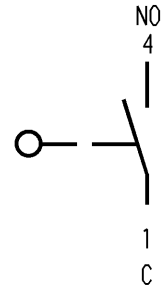


**Aufschrift**

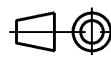

(M)  
 1050 μ  
 5/250~  
 50E3 T100   
 5A 125-250V AC 1/10HP  
 R 56    
 Herstelljahr/-woche  
 nach DIN EN 60062

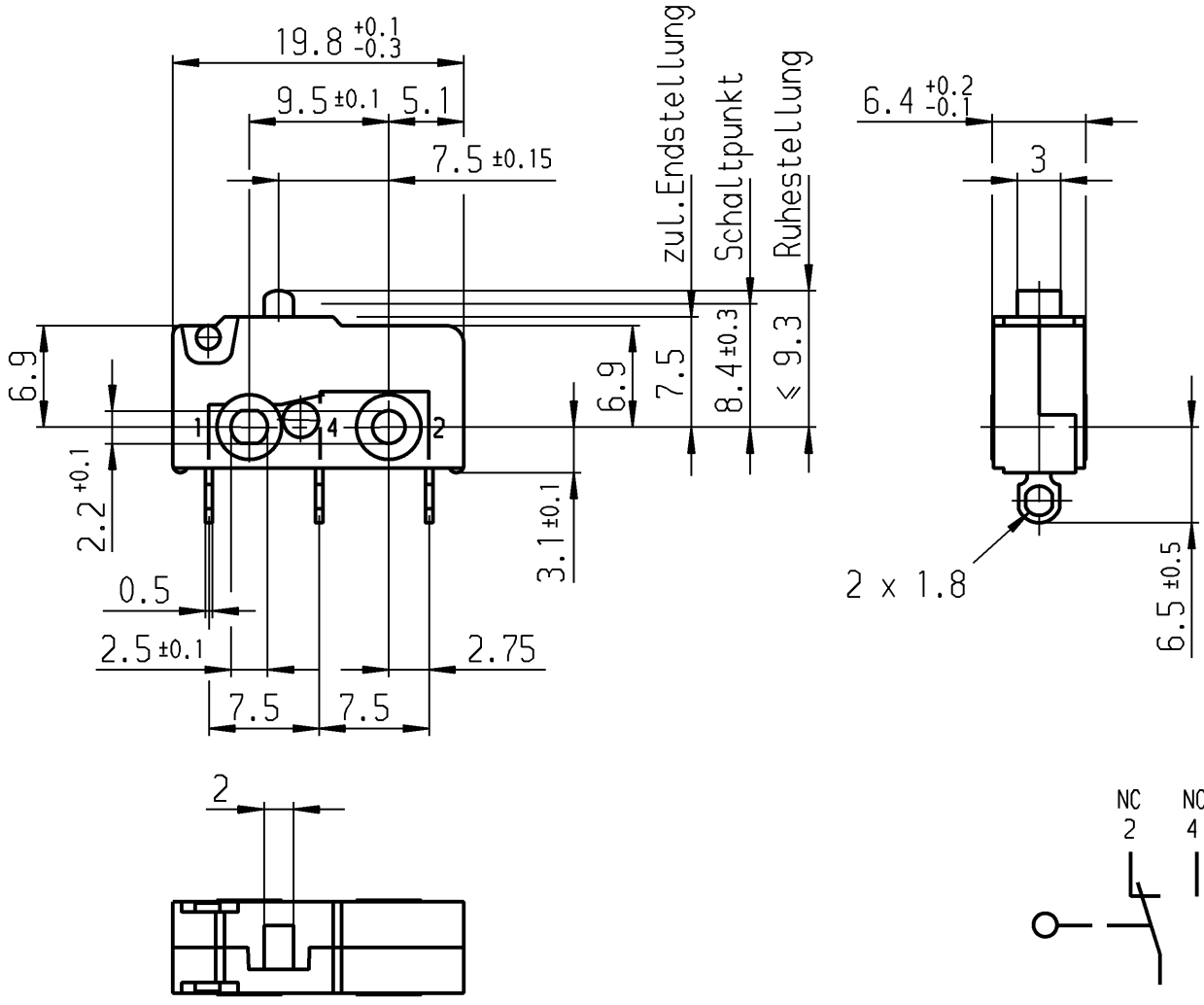
**Schließer 1-polig**

Schalt-Betätigungskraft ≤ 1.50 N  
 Rückschaltkraft ≥ 0.50 N  
 Differenzweg ≤ 0.20 mm





Schutzvermerk  
 nach DIN 34 beachten  
 COPYRIGHT RESERVED

Allgemeintoleranzen/UNTOLERANCED DIMENSIONS				PROJECTION		Pause COPY		Blatt von SHEET OF		Zeichn./DRAWING NO.		
Für Längen und Radien FOR LENGTHS AND RADII.		Abmaße in mm für Nennmaßbereich in mm ALL DIMENSIONS ARE IN MILLIMETRES					Original DIN A4		Maßstab SCALE		S	1050.0122
		bis/UP TO 6	über/OVER 6 bis/UP TO 30	über/OVER 30					2:1			
±		0.2 0.3			0 10 20 30 mm		gez./DRAWN BY 03.12.91 Ble		Schnappschalter			
d				i			Ersatz für/REPLACEMENT OF					
c				h					 Marquardt GmbH, D-78604 Rietheim-Weilheim			
b				g								
a	29547	08.06.00	pfu	f								
l				e								
Ausg. ISSUE	Änderung REVISION	gez. DRAWN BY		Ausg. ISSUE	Änderung REVISION	gez. DRAWN BY						



**Aufschrift**

(M)  
 1050 μ  
 2(0.5)/250~   
 25E3 T100  
 2A 125-250V AC  
 R18 

Herstelljahr/-woche  
 nach DIN EN 60062

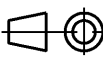
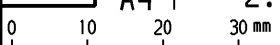
**Wechsler 1-polig**

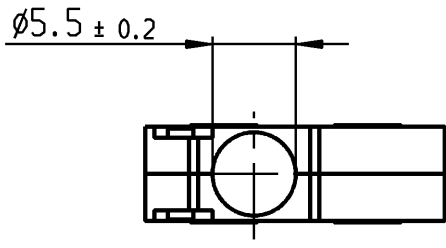
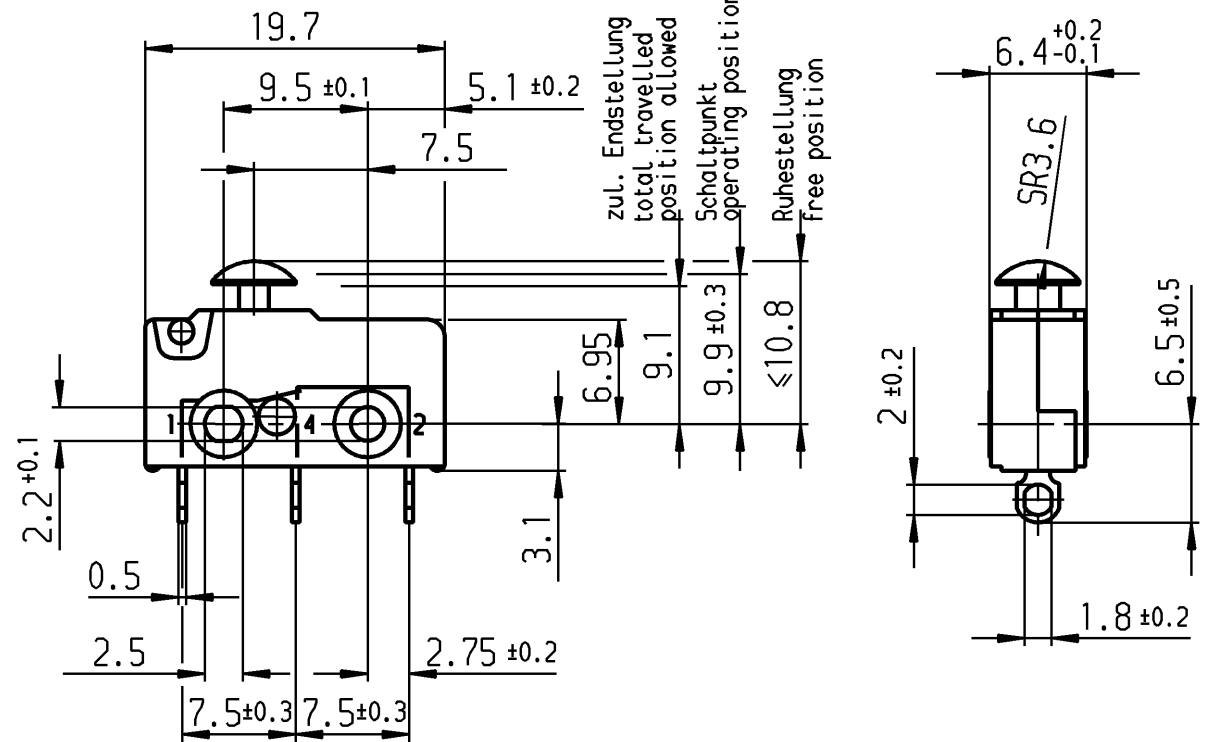
Schalt-Betätigungskraft ≤ 1.50 N  
 Rückschaltkraft ≥ 0.50 N  
 Differenzweg ≤ 0.20 mm

Kontakte vergoldet  
 Gehäuse auf Anschlußseite abgedichtet

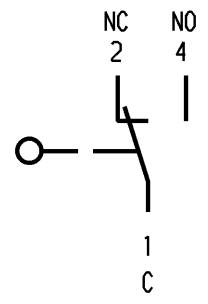
Prüfschaltung DIN EN 61058-1 7.1.13.2.2

Schutzvermerk  
 nach DIN 34 beachten  
 COPYRIGHT RESERVED

Allgemeintoleranzen/UNTOLERANCED DIMENSIONS				PROJECTION		Pause COPY		Blatt von SHEET OF		Zeichn./DRAWING NO.	
Für Längen und Radien FOR LENGTHS AND RADII.	Abmaße in mm Für Nennmaßbereich in mm ALL DIMENSIONS ARE IN MILLIMETRES							Original Maßstab SCALE DIN A4 2:1		S 1050.0151	
	bis/UP TO	über/OVER									
	6	6 bis/UP TO 30	über/OVER 30								
±	0.2	0.3									
d	29543	05.05.00	pfu	i					Schnappschalter		
c	0	07.07.94	mk	h			gez./DRAWN BY 25.10.90 LM				
b	21724	28.08.92	ble	g							
a	21052	12.09.91	ble	f	38135	12.09.03	sig				
l				e	30390	12.10.00	pfu	Ersatz für/REPLACEMENT OF			
Ausg. ISSUE	Änderung REVISION	gez. DRAWN BY		Ausg. ISSUE	Änderung REVISION	gez. DRAWN BY			<b>MARQUARDT</b> Marquardt GmbH, D-78604 Rietheim-Weilheim		



**VERTRAULICH-CONFIDENTIAL**  
 © Alle Rechte bei Marquardt GmbH, auch fuer den Fall von Schutzrechtsmeldungen. Jede Veruegungsbefugnis, wie Kopier- und Weitergaberecht, bei uns.  
 © This document is the exclusive property of Marquardt GmbH. Without our consent, it may not be reproduced or given to third parties.



**Aufschrift marking**

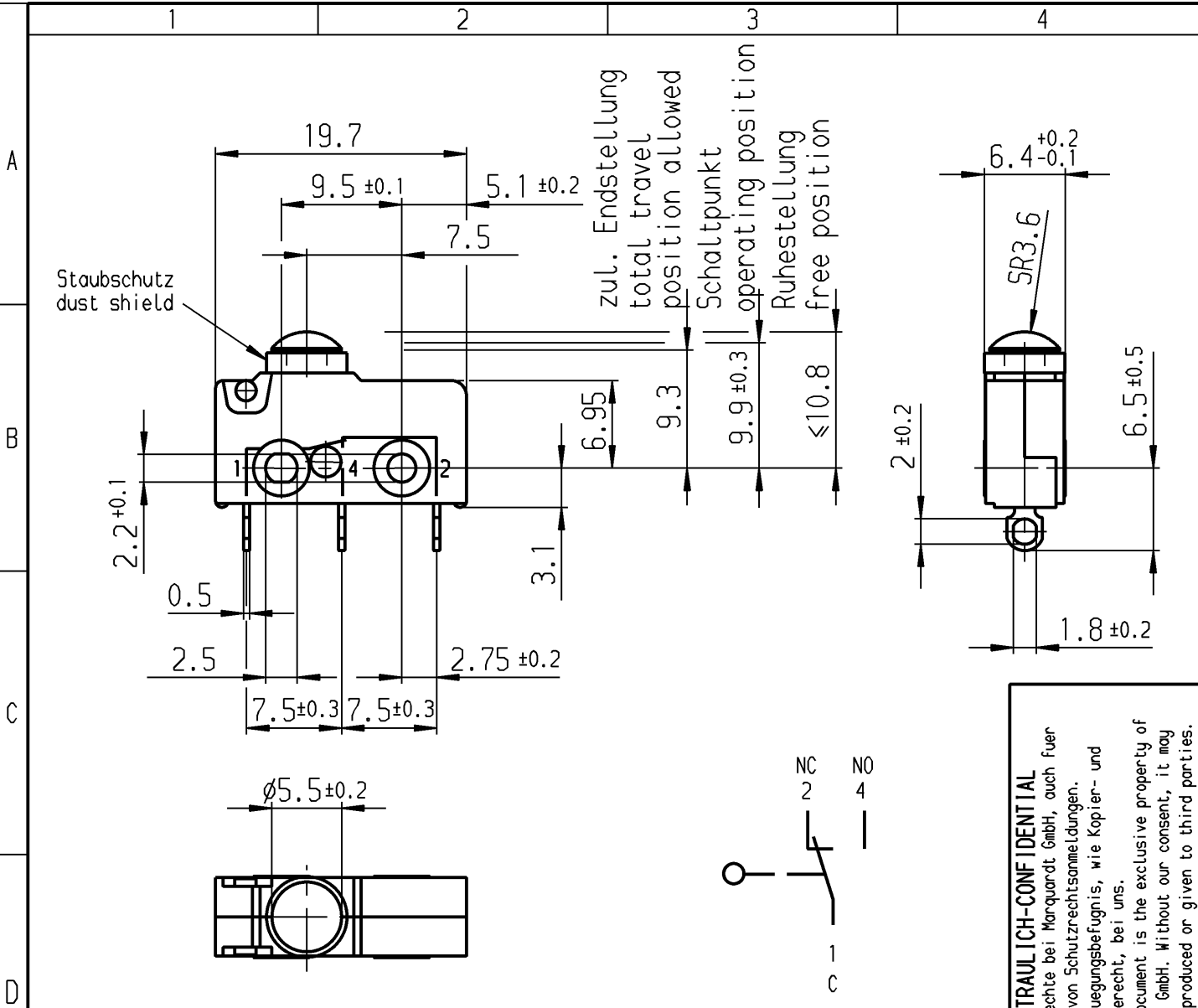
1050 μ  
 5/250~  
 50E3 T100   
 5A 125-250V AC 1/10HP  
 R 56   
 Herstelljahr/-woche  
 nach DIN EN 60062  
 date code of manufacture  
 year/week acc. to DIN EN 60062

**Wechsler 1-polig  
 single pole changeover**


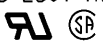
Schalt-Betätigungskraft  
 actuating force ≤ 1.50 N  
 Rückschaltkraft  
 release force ≥ 0.50 N  
 Differenzweg  
 movement differential ≤ 0.20 mm

Diese Unterlage ist geistiges Eigentum der Marquardt GmbH. Schutzvermerk nach DIN 34 beachten. Copyright reserved.

Für Form und Lage FOR SHAPE AND LOC. 		Für Winkel FOR ANGLE ± 2° 		ALLgemeintoleranzen UNTOLERANCED DIMENSIONS PROJECTION 			Abmasse und Nennmassbereiche Angaben in mm ALL DIMENSIONS ARE IN MILLIMETRES <table border="1"> <tr> <td>0-6</td> <td>± 0.1</td> <td>± 0.2</td> </tr> <tr> <td>&gt;6-15</td> <td>± 0.15</td> <td>± 0.3</td> </tr> <tr> <td>&gt;15-30</td> <td>± 0.2</td> <td>± 0.5</td> </tr> <tr> <td>&gt;30-70</td> <td>± 0.3</td> <td>± 10%</td> </tr> <tr> <td>&gt;70-120</td> <td>± 0.4</td> <td></td> </tr> <tr> <td>&gt;120-200</td> <td>± 0.8</td> <td></td> </tr> </table>			0-6	± 0.1	± 0.2	>6-15	± 0.15	± 0.3	>15-30	± 0.2	± 0.5	>30-70	± 0.3	± 10%	>70-120	± 0.4		>120-200	± 0.8		Pause COPY Blatt SHEET Original DIN A4 Maßstab SCALE 2:1 		Typ K Zeichn./DRAWING NO. 1050.0202 Index	
0-6	± 0.1	± 0.2																													
>6-15	± 0.15	± 0.3																													
>15-30	± 0.2	± 0.5																													
>30-70	± 0.3	± 10%																													
>70-120	± 0.4																														
>120-200	± 0.8																														
c	54920	25.10.07	ron	g		CAD Medusa Z		Schnappschalter snap action switch																							
b	31904	29.05.01	vor	f		gez./DRAWN BY 16.10.91 Ble																									
a	29551	21.06.01	pfu	e		gepr./CHECKED BY woa																									
				d		Ersatz für/REPLACEMENT OF																									
Ausg. ISSUE	Änderung REVISION	gez. DRAWN BY		Ausg. ISSUE	Änderung REVISION	gez. DRAWN BY	<b>MARQUARDT</b> Marquardt GmbH, D-78604 Rietheim-Weilheim																								



Aufschrift  
marking

Ⓜ  
1050 μ  
5/250~  
50E3 T100   
5A 125-250V AC 1/10HP  
R 56   
Herstelljahr/-woche  
nach DIN EN 60062  
data code of manufacture  
week acc. to DIN EN 60062

Wechsler 1-polig  
single pole changeover

Schalt-Betätigungskraft  
actuating force ≤ 5.00 N

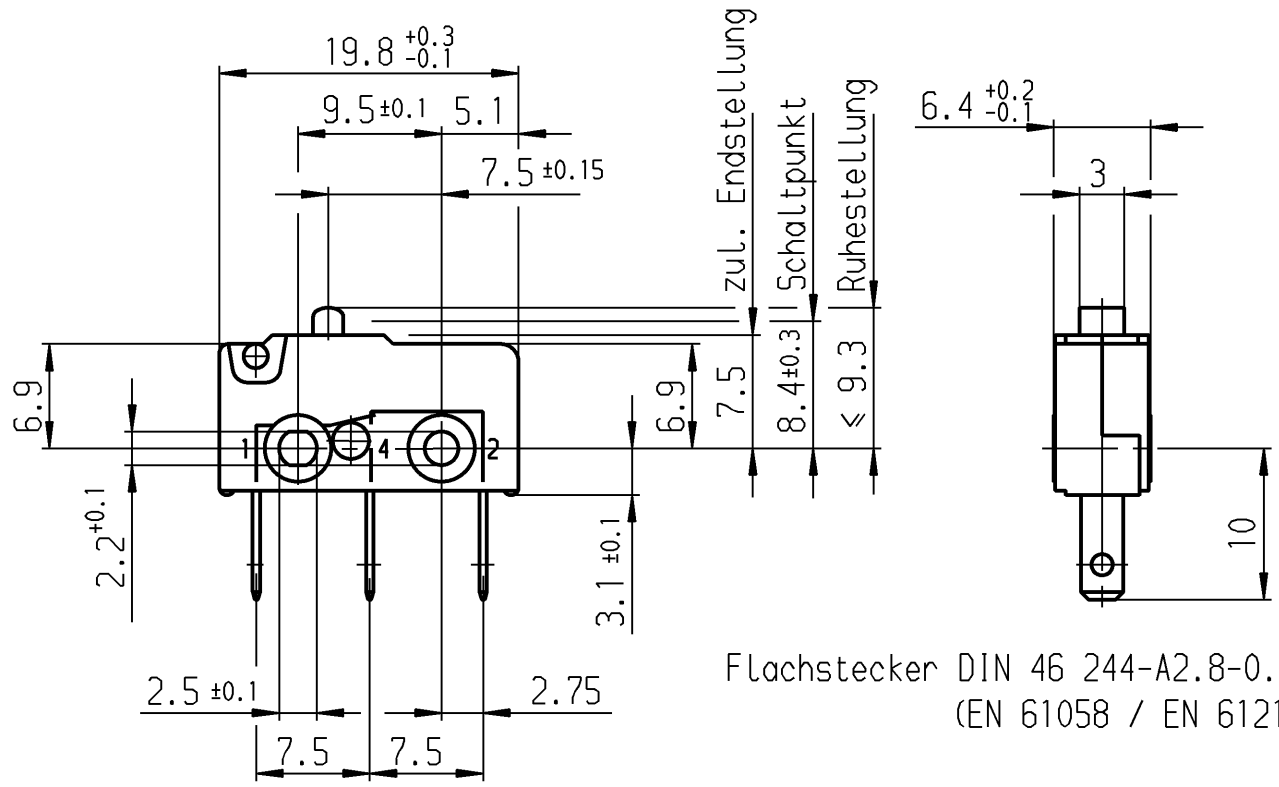
Rückschaltkraft  
release force ≥ 1.90 N

Differenzweg  
movement differential ≤ 0.20 mm

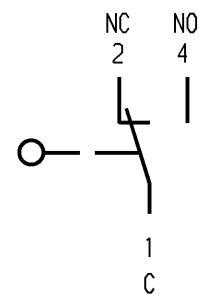
**VERTRAULICH-CONFIDENTIAL**  
 Ⓞ Alle Rechte bei Marquardt GmbH, auch fuer den Fall von Schutzrechtsanmeldungen. Jede Verfuegungsbefugnis, wie Kopier- und Weitergaberecht, bei uns.  
 Ⓞ This document is the exclusive property of Marquardt GmbH. Without our consent, it may not be reproduced or given to third parties.

Diese Unterlage ist geistiges Eigentum der Marquardt GmbH. Schutzvermerk nach DIN 34 beachten. Copyright reserved.



Für Form und Lage FOR SHAPE AND LOC.		Allgemeintoleranzen UNTOLERANCED DIMENSIONS		Pause COPY		Blatt SHEET		Typ	Zeichn./DRAWING NO.	Index																	
Für Winkel FOR ANGLE ± 2°		Abmasse und Nennmassbereiche Angaben in mm		Laengen LENGTH		Radien RADII		K	1050.0802																		
PROJECTION		ALL DIMENSIONS ARE IN MILLIMETRES		<table border="1"> <tr><td>0-6</td><td>± 0.1</td><td>± 0.2</td></tr> <tr><td>&gt;6-15</td><td>± 0.15</td><td>± 0.3</td></tr> <tr><td>&gt;15-30</td><td>± 0.2</td><td>± 0.5</td></tr> <tr><td>&gt;30-70</td><td>± 0.3</td><td></td></tr> <tr><td>&gt;70-120</td><td>± 0.4</td><td></td></tr> <tr><td>&gt;120-200</td><td>± 0.8</td><td>± 10%</td></tr> </table>		0-6	± 0.1				± 0.2	>6-15	± 0.15	± 0.3	>15-30	± 0.2	± 0.5	>30-70	± 0.3		>70-120	± 0.4		>120-200	± 0.8	± 10%	Original DIN A4
0-6	± 0.1	± 0.2																									
>6-15	± 0.15	± 0.3																									
>15-30	± 0.2	± 0.5																									
>30-70	± 0.3																										
>70-120	± 0.4																										
>120-200	± 0.8	± 10%																									
c		g		0 10 20 30 mm		CAD Medusa		Z	Schnappschalter snap action switch																		
b		f		gez./DRAWN BY 11.05.05 qu						<b>MARQUARDT</b> Marquardt GmbH, D-78604 Rietheim-Weilheim																	
a		e		gepr./CHECKED BY LM																							
43355		11.05.05 qu		Ersatz für/REPLACEMENT OF																							
Ausg. ISSUE	Anderung REVISION	gez. DRAWN BY	Ausg. ISSUE	Anderung REVISION	gez. DRAWN BY																						



Flachstecker DIN 46 244-A2.8-0.5  
(EN 61058 / EN 61210)



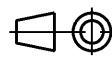

**Aufschrift**

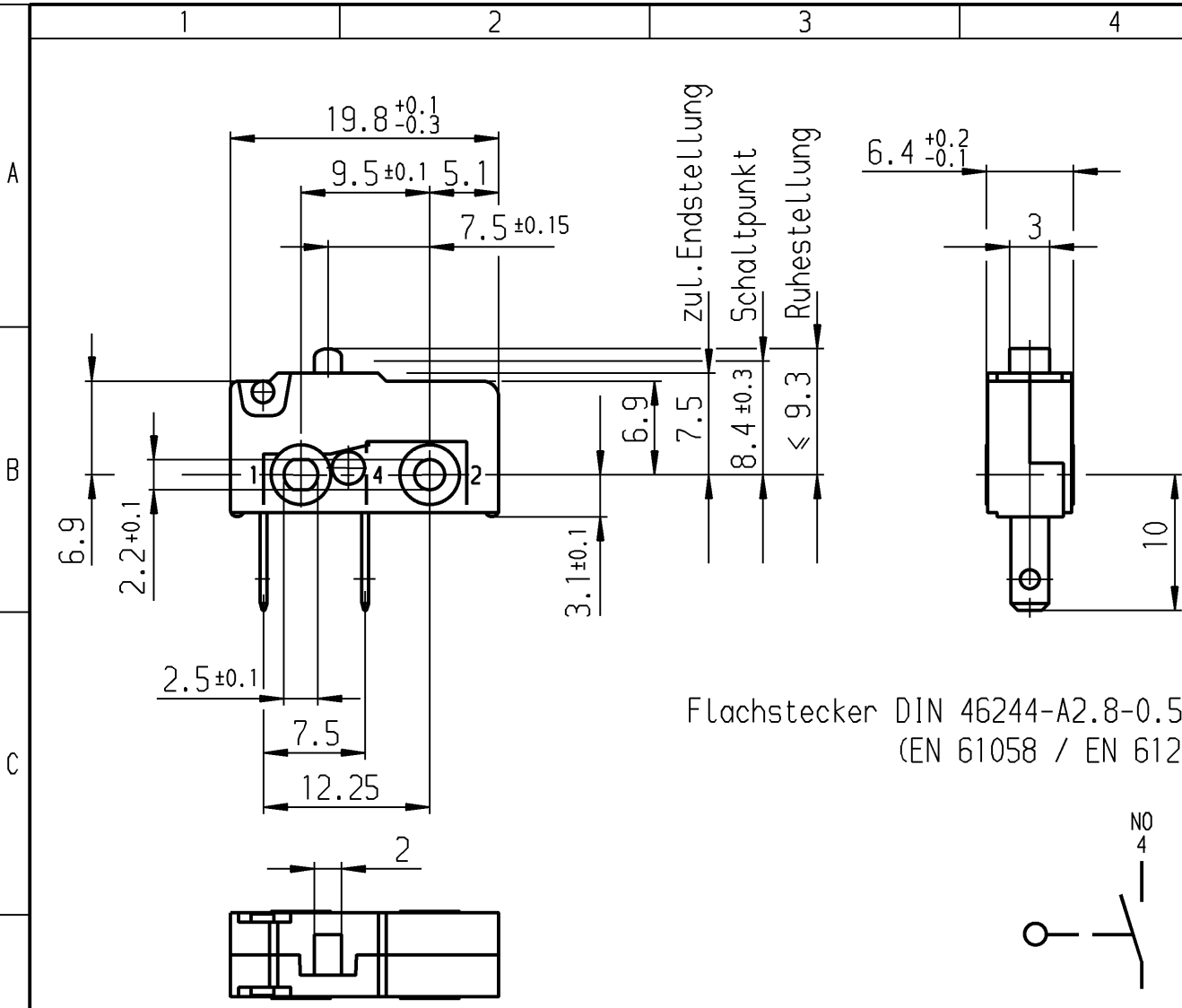
(M)  
 1050  $\mu$   
 5/250~   
 50E3 T100  
 5A 125-250V AC 1/10HP  
 R 56   
 Herstelljahr/-woche  
 nach DIN EN 60062

**Wechsler 1-polig**

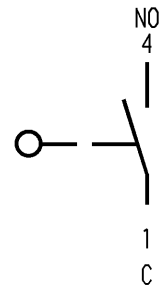
Schalt-Betätigungskraft  $\leq 1.50$  N  
 Rückschaltkraft  $\geq 0.50$  N  
 Differenzweg  $\leq 0.20$  mm

Schutzvermerk  
 nach DIN 34 beachten  
 COPYRIGHT RESERVED




Allgemeintoleranzen/UNTOLERANCED DIMENSIONS				PROJECTION		Pause COPY	Blatt von SHEET OF		Zeichn./DRAWING NO.
Für Längen und Radien FOR LENGTHS AND RADII.	Abmaße in mm Für Nennmaßbereich in mm ALL DIMENSIONS ARE IN MILLIMETRES				Original DIN A4		Maßstab SCALE		
	$\pm$	bis/UP TO 6	über/OVER 6 bis/UP TO 30			über/OVER 30	2:1		1050.1102
d			i		0 10 20 30 mm		Schnappschalter		
c	29551	21.06.00	pfu	h	gez./DRAWN BY 25.10.90 stk				
b	22621	19.01.94	mk	g	Ersatz für/REPLACEMENT OF				
a	0	04.12.91	ble	f					
Ausg. ISSUE				Änderung REVISION		gez. DRAWN BY		 Marquardt GmbH, D-78604 Rietheim-Weilheim	
Änderung REVISION				gez. DRAWN BY					



Flachstecker DIN 46244-A2.8-0.5  
(EN 61058 / EN 61210)



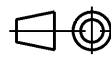
**Aufschrift**

(M)  
 1050 μ  
 5/250~  
 50E3 T100   
 5A 125-250V AC 1/10HP  
 R 56    
 Herstelljahr/-woche  
 nach DIN EN 60062

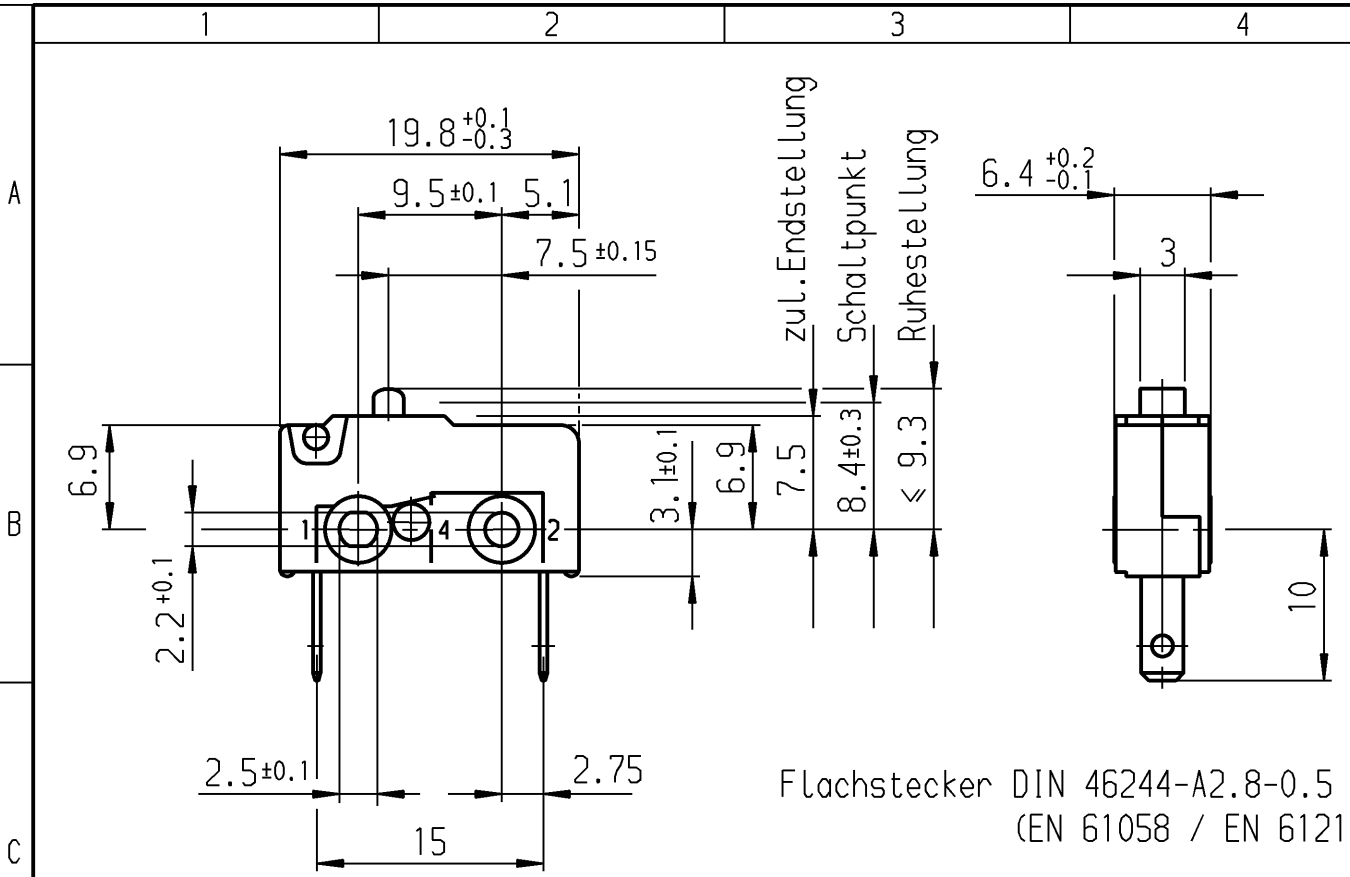
**Schließer 1-polig**

Schalt-Betätigungskraft ≤ 1.50 N  
 Rückschaltkraft ≥ 0.50 N  
 Differenzweg ≤ 0.20 mm

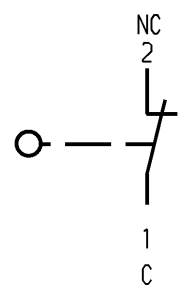
Schutzvermerk  
 nach DIN 34 beachten  
 COPYRIGHT RESERVED

Allgemeintoleranzen/UNTOLERANCED DIMENSIONS				PROJECTION		Pause COPY		Blatt von SHEET OF		Zeichn./DRAWING NO.	
Für Längen und Radien FOR LENGTHS AND RADII.		Abmaße in mm für Nennmaßbereich in mm ALL DIMENSIONS ARE IN MILLIMETRES					Original Maßstab DIN SCALE <b>A4 2:1</b>		S 1050.1122		
±		bis/UP TO 6	über/OVER 6 bis/UP TO 30	über/OVER 30							0 10 20 30 mm
d				i			gez./DRAWN BY 03.12.91 Ble		Schnappschalter		
c				h			Ersatz für/REPLACEMENT OF				
b	29547	08.06.00	pfu	g					<b>MARQUARDT</b> Marquardt GmbH, D-78604 Rietheim-Weilheim		
a	22621	19.01.94	mk	f							
				e							
Ausg. ISSUE	Änderung REVISION	gez. DRAWN BY		Ausg. ISSUE	Änderung REVISION	gez. DRAWN BY					








Flachstecker DIN 46244-A2.8-0.5  
(EN 61058 / EN 61210)



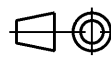
**Aufschrift**

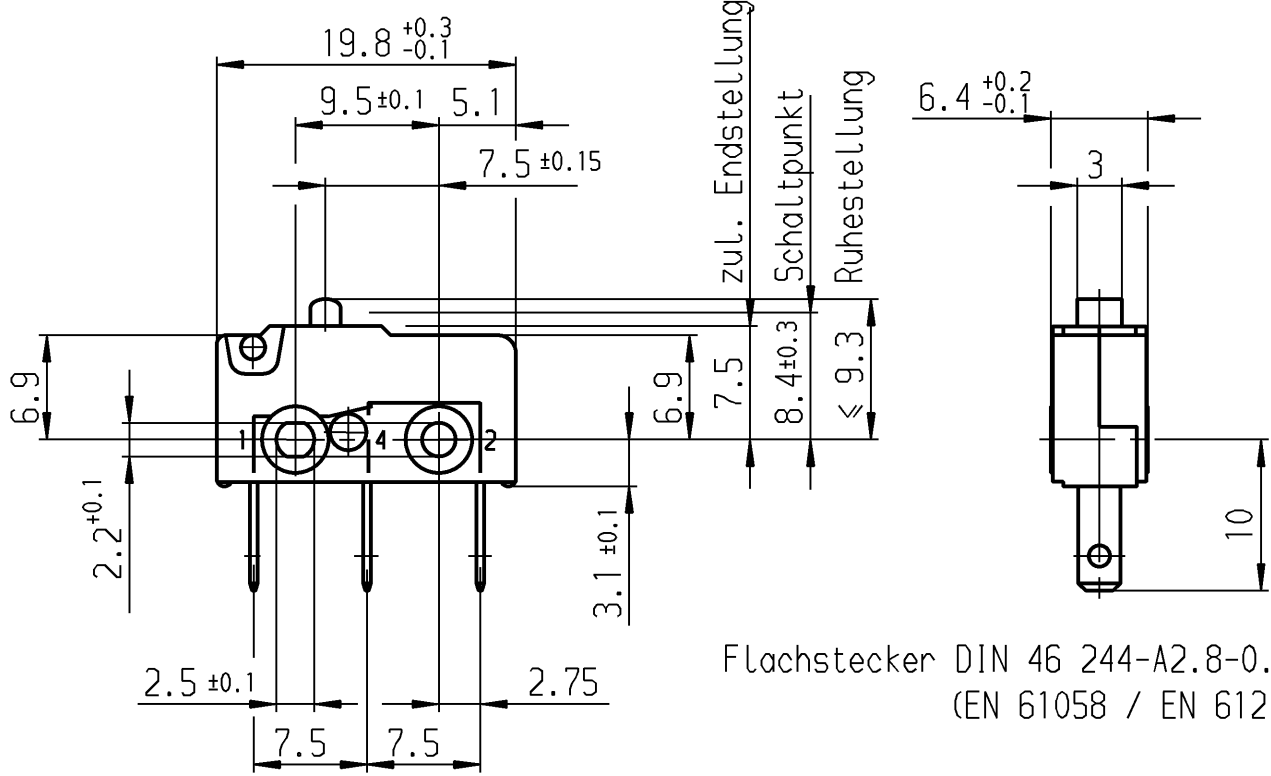
(M)  
 1050 μ  
 5/250~   
 50E3 T100  
 5A 125-250V AC 1/10HP  
 R 56    
 Herstelljahr/-woche  
 nach DIN EN 60062

**öffner 1-polig**

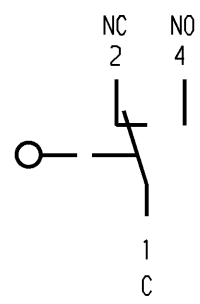
Schalt-Betätigungskraft ≤ 1.50 N  
 Rückschaltkraft ≥ 0.50 N  
 Differenzweg ≤ 0.20 mm

Schutzvermerk  
 nach DIN 34 beachten  
 COPYRIGHT RESERVED



Allgemeintoleranzen/UNTOLERANCED DIMENSIONS				PROJECTION		Pause COPY	Blatt von SHEET OF		Zeichn./DRAWING NO.
Für Längen und Radien FOR LENGTHS AND RADII.	Abmaße in mm Für Nennmaßbereich in mm ALL DIMENSIONS ARE IN MILLIMETRES				Original DIN A4		Maßstab SCALE		
	±	bis/UP TO 6	über/OVER 6 bis/UP TO 30			über/OVER 30	2:1		
	0.2	0.3				0	10	20	30 mm
d				i		gez./DRAWN BY 27.11.91 Ble			
c				h		Ersatz für/REPLACEMENT OF			
b	29547	08.06.00	pfu	g		<b>MARQUARDT</b> Marquardt GmbH, D-78604 Rietheim-Weilheim			
a	22621	19.01.94	mk	f					
				e					
Ausg. ISSUE	Änderung REVISION	gez. DRAWN BY		Ausg. ISSUE	Änderung REVISION	gez. DRAWN BY			



Flachstecker DIN 46 244-A2.8-0.5  
(EN 61058 / EN 61210)



**Aufschrift**

1050  $\mu$   
 2(0.5)/250~  
 25E3 T100   
 2A 125-250V AC  
 R18 

**Wechsler 1-polig**

Schalt-Betätigungskraft  $\leq 1.50$  N  
 Rückschaltkraft  $\geq 0.50$  N  
 Differenzweg  $\leq 0.20$  mm  
 Kontakte vergoldet

Herstelljahr/-woche  
 nach DIN EN 60062

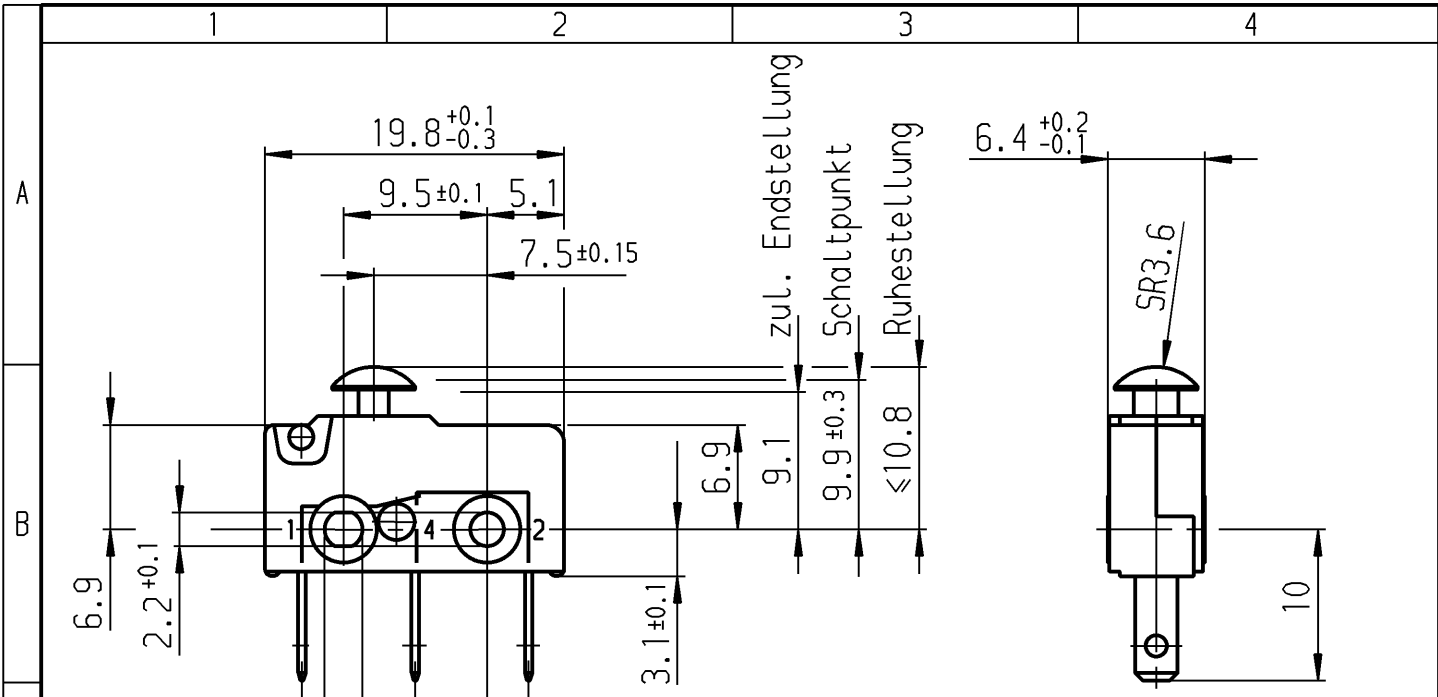
Prüfschaltung DIN EN 61058-1 7.1.13.2.2

Schutzvermerk nach DIN 34 beachten COPYRIGHT RESERVED

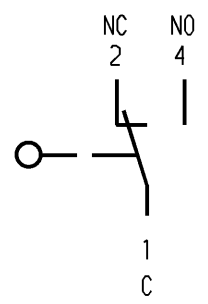
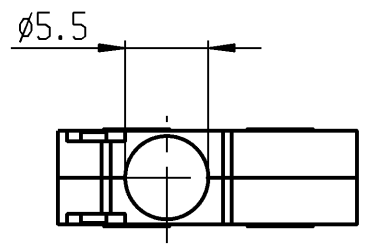
Allgemeintoleranzen/UNTOLERANCED DIMENSIONS					PROJECTION	Pause COPY	Blatt von		Zeichn./DRAWING NO.		
Für Längen und Radien FOR LENGTHS AND RADII.	Abmaße in mm Für Nennmaßbereich in mm ALL DIMENSIONS ARE IN MILLIMETRES			Original DIN A4			von OF	Maßstab SCALE		S	1050.1151
	$\pm$	bis/UP TO 6	über/OVER 6 bis/UP TO 30								
	0.2	0.3					2:1				
d	21724	28.08.92	ble	i							
c	20928	30.08.91	ble	h							
b	20627	18.02.91	lm	g	38135	15.09.03	sig				
a	20015	11.04.90	stk	f	30390	12.10.00	pfu				
				e	29543	05.05.00	pfu				
Ausg. ISSUE	Änderung REVISION	gez. DRAWN BY		Ausg. ISSUE	Änderung REVISION	gez. DRAWN BY		Ersatz für/REPLACEMENT OF			
								<b>MARQUARDT</b> Marquardt GmbH, D-78604 Rietheim-Weilheim			

Schnappschalter

gez./DRAWN BY 11.09.89 stk



Flachstecker DIN 46 244-A2.8-0.5  
(EN 61058 / EN 61210)



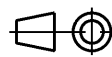
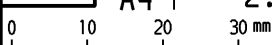

**Aufschrift**

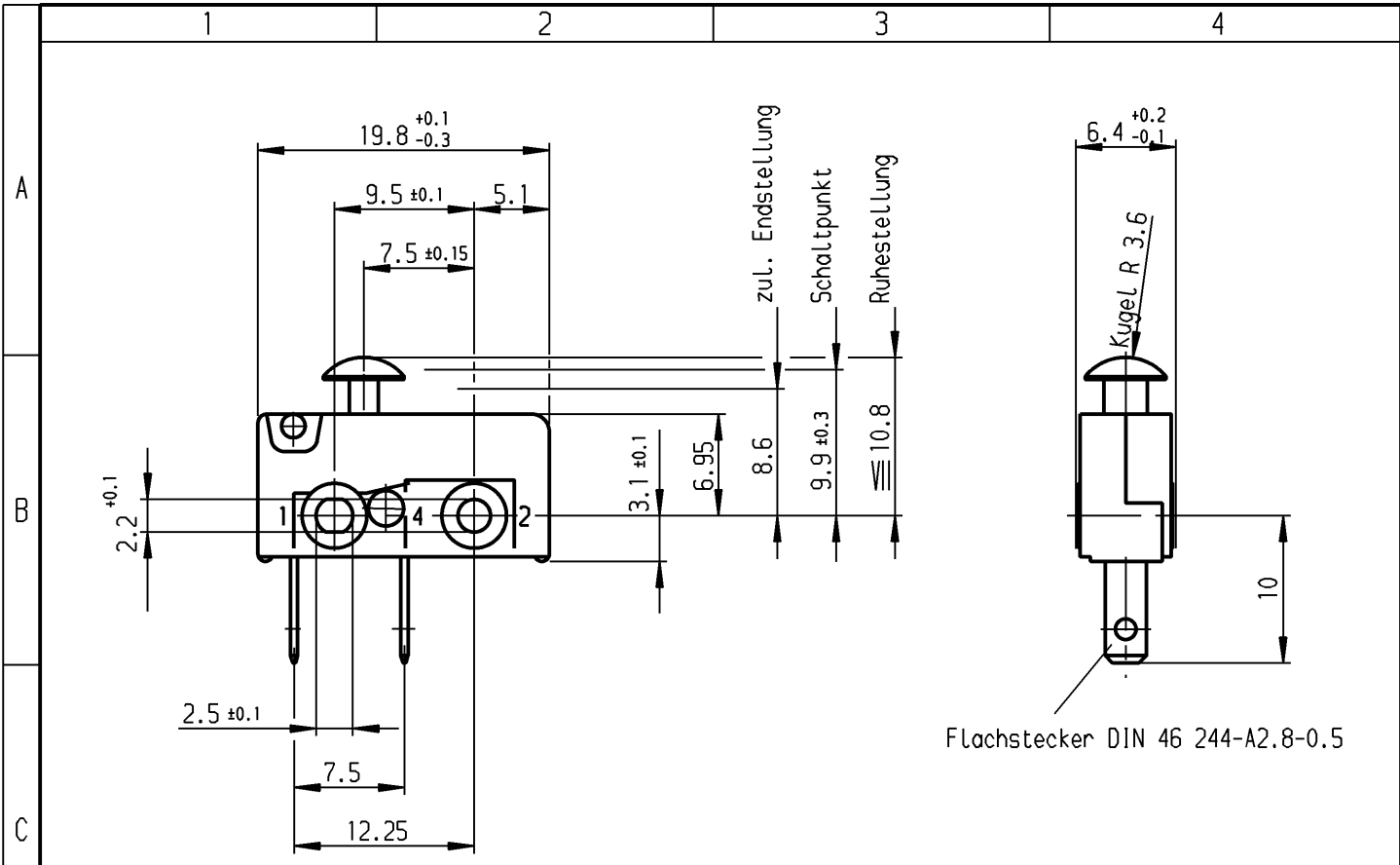
(M)  
 1050 μ  
 5/250~   
 50E3 T100  
 5A 125-250V AC 1/10HP  
 R 56   
 Herstelljahr/-woche  
 nach DIN EN 60062

**Wechsler 1-polig**

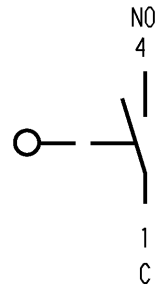
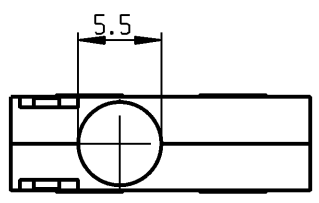
Schalt-Betätigungskraft ≤ 1.50 N  
 Rückschaltkraft ≥ 0.50 N  
 Differenzweg ≤ 0.20 mm

Schutzvermerk  
 nach DIN 34 beachten  
 COPYRIGHT RESERVED

Allgemeintoleranzen/UNTOLERANCED DIMENSIONS				PROJECTION		Pause COPY		Blatt von SHEET OF		Zeichn./DRAWING NO.	
Für Längen und Radien FOR LENGTHS AND RADII.		Abmaße in mm für Nennmaßbereich in mm ALL DIMENSIONS ARE IN MILLIMETRES					Original Maßstab DIN SCALE <b>A4 2:1</b>		S 1050.1202		
		bis/UP TO 6	über/OVER 6 bis/UP TO 30	über/OVER 30							
±		0.2	0.3						Schnappschalter		
d				i							 Marquardt GmbH, D-78604 Riethim-Weilheim
c				h	gez./DRAWN BY 16.10.91 Ble						
b	29551	21.06.00	pfu	g							
a	22621	19.01.94	mk	f							
				e							
Ausg. ISSUE	Änderung REVISION	gez. DRAWN BY		Ausg. ISSUE	Änderung REVISION	gez. DRAWN BY	Ersatz für/REPLACEMENT OF				



Flachstecker DIN 46 244-A2.8-0.5



Aufschrift

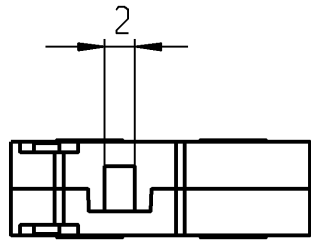
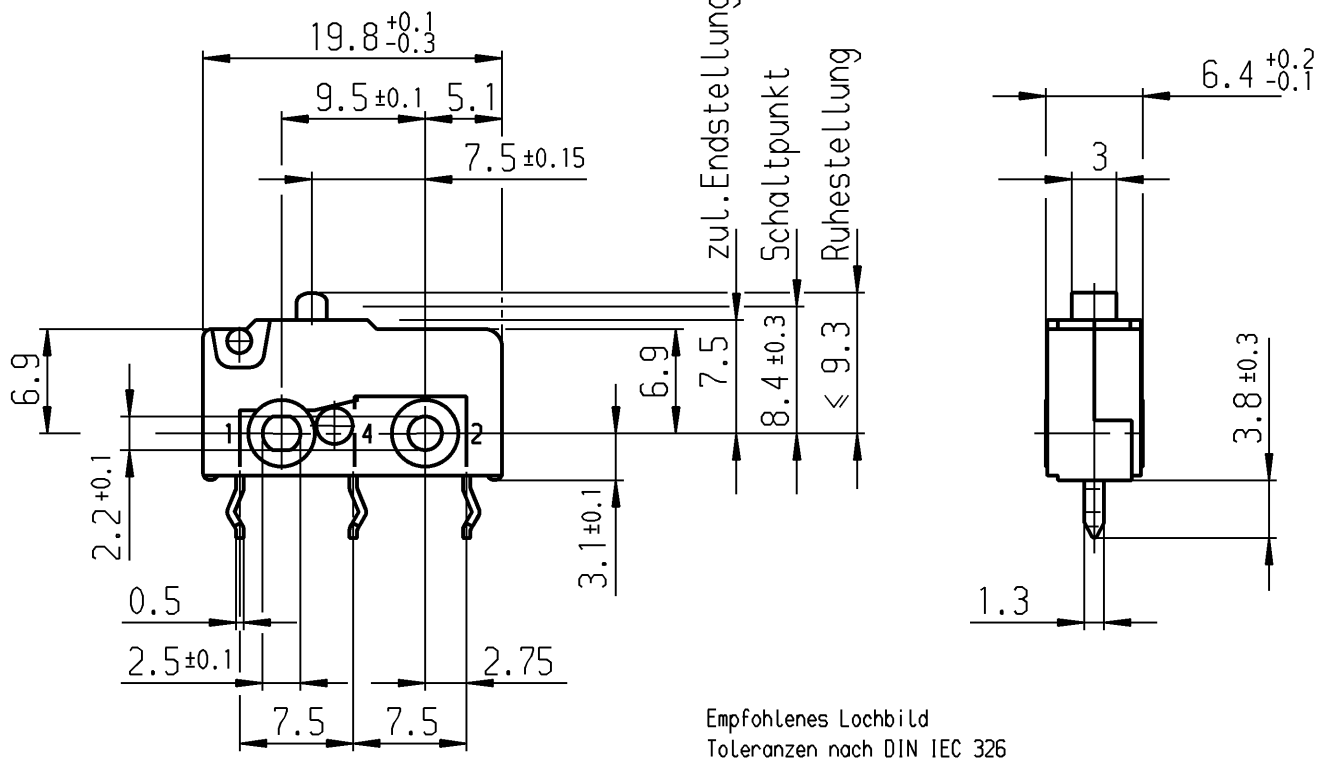
Schließer 1-polig

Ⓜ  
1050 μ

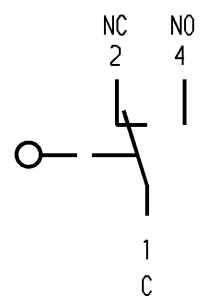
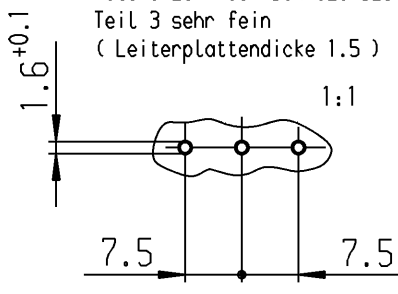
Schalt-Betätigungskraft ≡ 1,50 N  
Rückschaltkraft ≡ 0,50 N  
Differenzweg ≡ 0,20 mm

Schutzvermerk nach DIN 34 beachten COPYRIGHT RESERVED

Allgemeintoleranzen/UNTOLERANCED DIMENSIONS				PROJECTION		Pause COPY		Blatt von SHEET OF		Zeichn./DRAWING NO.		
Für Längen und Radien FOR LENGTHS AND RADII.		Abmaße in mm für Nennmaßbereich in mm ALL DIMENSIONS ARE IN MILLIMETRES							Original		5 1050.1426	
		bis/UP TO 6	über/OVER 6 bis/UP TO 30	über/OVER 30					DIN A4	Maßstab SCALE 2:1		
±	0.2	0.3				gez./DRAWN BY 06.12.93 LM		Schnapschalter				
d			i			Ersatz für/REPLACEMENT OF						
c			h					 Marquardt GmbH, D-78604 Rietheim-Weilheim				
b			g									
a			f									
			e									
Ausg. ISSUE	Änderung REVISION	gez. DRAWN BY	Ausg. ISSUE	Änderung REVISION	gez. DRAWN BY							



Empfohlenes Lochbild  
Toleranzen nach DIN IEC 326  
Teil 3 sehr fein  
( Leiterplattendicke 1.5 )



**Aufschrift**

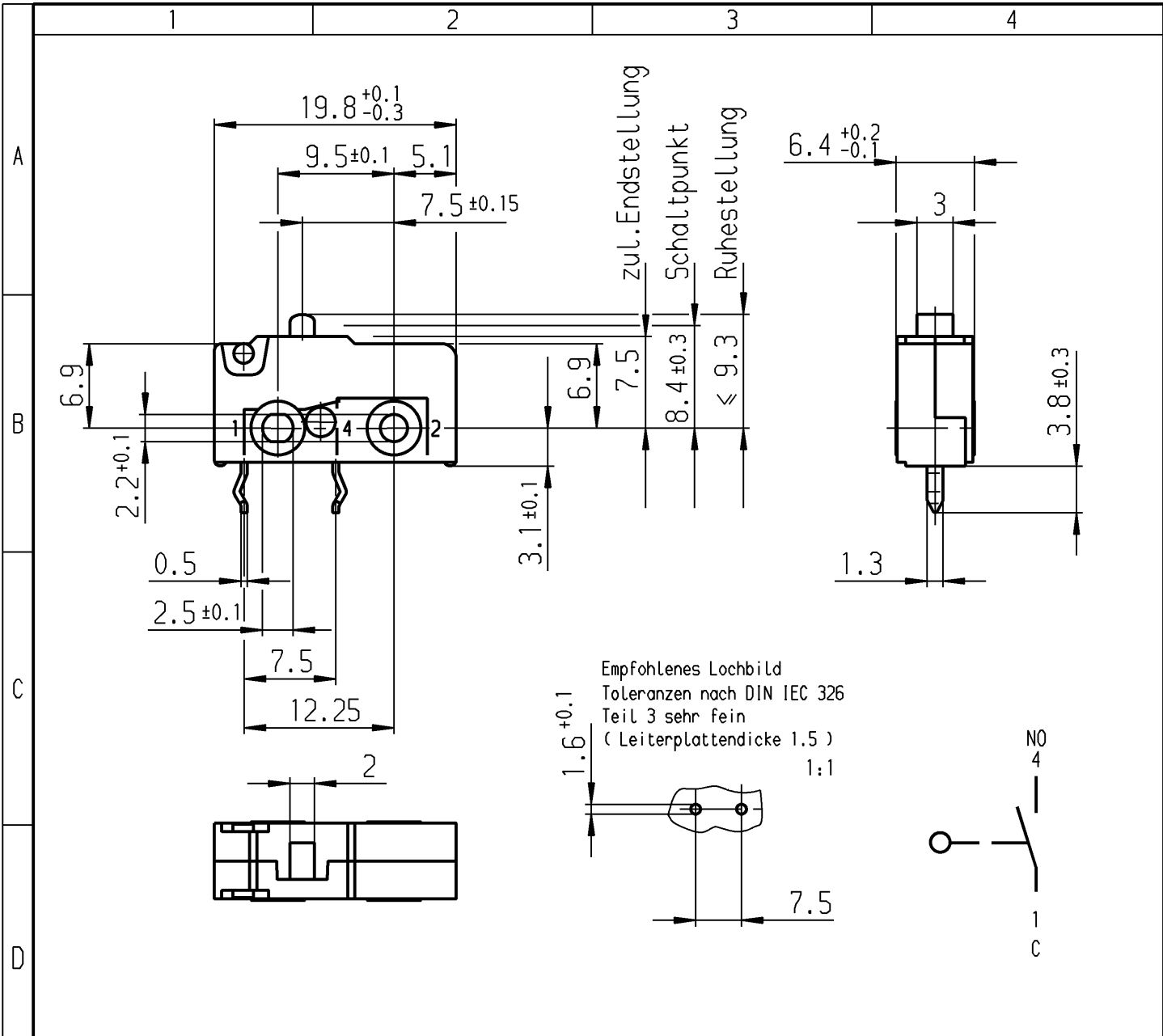
Ⓜ  
1050 μ  
5/250~ 10  
50E3 T100  
5A 125-250V AC 1/10HP  
R 56 Ⓢ  
Herstelljahr/-woche  
nach DIN EN 60062

**Wechsler 1-polig**

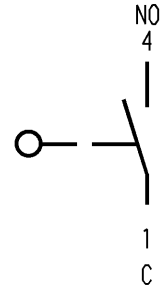
Schalt-Betätigungskraft ≤ 1.50 N  
Rückschaltkraft ≥ 0.50 N  
Differenzweg ≤ 0.20 mm  
Gehäuse auf Anschlußseite abgedichtet

Schutzvermerk nach DIN 34 beachten COPYRIGHT RESERVED

Allgemeintoleranzen/UNTOLERANCED DIMENSIONS				PROJECTION		Pause COPY		Blatt von SHEET OF		Zeichn./DRAWING NO.	
Für Längen und Radien FOR LENGTHS AND RADII.	Abmaße in mm für Nennmaßbereich in mm ALL DIMENSIONS ARE IN MILLIMETRES					Original DIN A4 Maßstab SCALE 2:1		5		1050.2102	
	bis/UP TO 6	über/OVER 6 bis/UP TO 30	über/OVER 30								
	± 0.2	0.3									
d	29551	21.06.00	pfu	i	0 10 20 30 mm		gez./DRAWN BY 25.05.89 LM		Schnappschalter		
c	0	07.07.94	mk	h	Ersatz für/REPLACEMENT OF						
b	21052	18.09.91	ble	g							
a	19548	28.08.89	LM	f					<b>MARQUARDT</b> Marquardt GmbH, D-78604 Riethim-Weilheim		
				e							
Ausg. ISSUE	Änderung REVISION	gez. DRAWN BY		Ausg. ISSUE	Änderung REVISION	gez. DRAWN BY					



Empfohlenes Lochbild  
 Toleranzen nach DIN IEC 326  
 Teil 3 sehr fein  
 ( Leiterplattendicke 1.5 )  
 1:1



**Aufschrift**

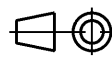
Ⓜ  
 1050  $\mu$   
 5/250~   
 50E3 T100  
 5A 125-250V AC 1/10HP  
 R 56    
 Herstelljahr/-woche  
 nach DIN EN 60062

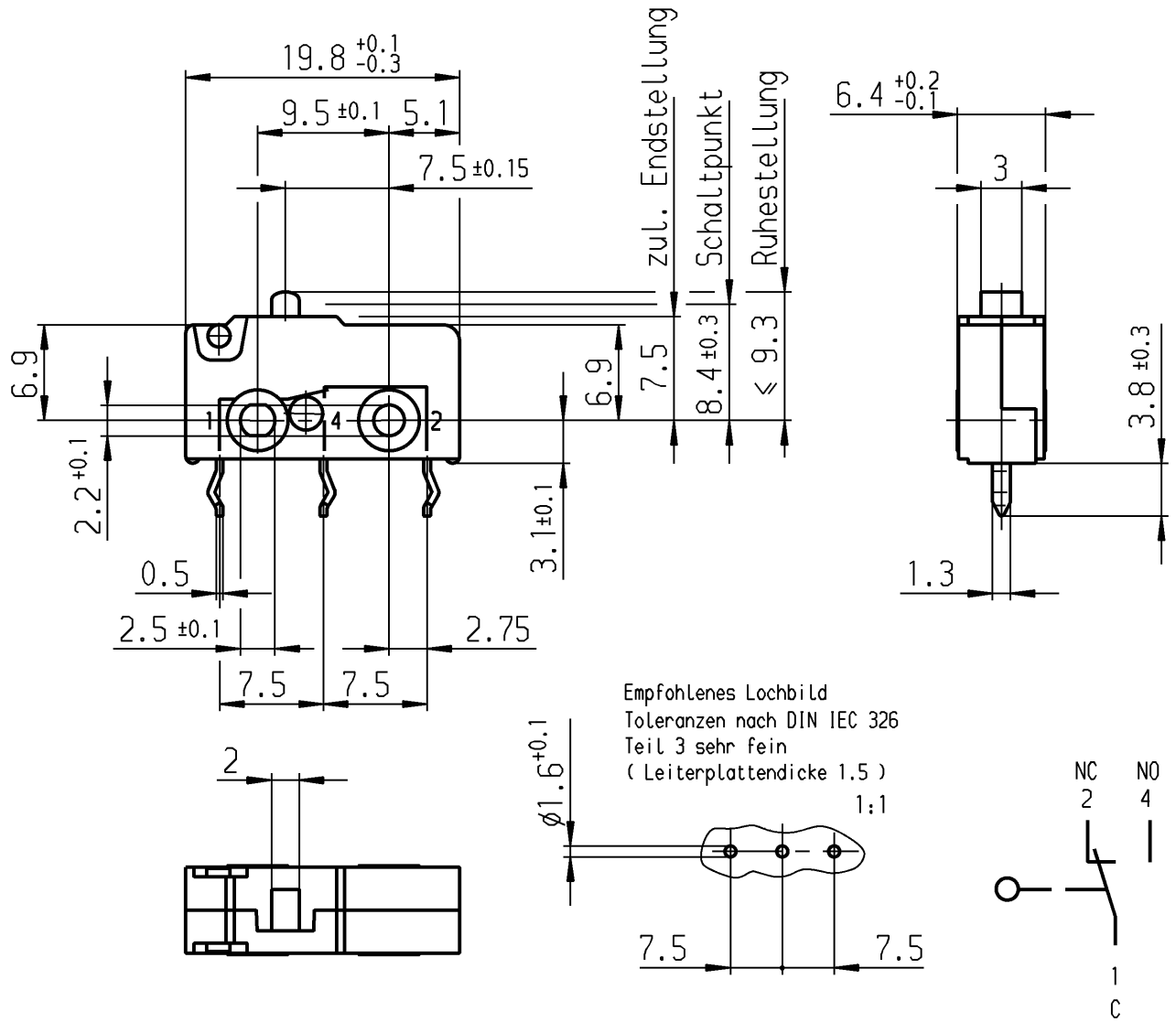
**Schließer 1-polig**

Schalt-Betätigungskraft  $\leq 1.50$  N  
 Rückschaltkraft  $\geq 0.50$  N  
 Differenzweg  $\leq 0.20$  mm

Gehäuse auf Anschlußseite abgedichtet

Schutzvermerk  
 nach DIN 34 beachten  
 COPYRIGHT RESERVED

Allgemeintoleranzen/UNTOLERANCED DIMENSIONS				PROJECTION		Pause COPY		Blatt von SHEET OF		Zeichn./DRAWING NO.		
Für Längen und Radien FOR LENGTHS AND RADII.		Abmaße in mm Für Nennmaßbereich in mm ALL DIMENSIONS ARE IN MILLIMETRES					Original DIN A4 Maßstab SCALE 2:1		5		1050.2122	
		bis/UP TO 6	über/OVER 6 bis/UP TO 30	über/OVER 30								
±		0.2 0.3					0 10 20 30 mm					
d				i		gez./DRAWN BY 03.12.91 ble				Schnappschalter		
c	29547	08.06.00	pfu	g		Ersatz für/REPLACEMENT OF						
b	0	07.07.94	mk	f						<b>MARQUARDT</b> Marquardt GmbH, D-78604 Riethim-Weilheim		
a				e								
Ausg. ISSUE	Änderung REVISION	gez. DRAWN BY		Ausg. ISSUE	Änderung REVISION	gez. DRAWN BY						



### Aufschrift

Ⓜ

1050 μ

2(0.5)/250~  
25E3 T100



2A 125-250V AC  
R18



Herstelljahr/-woche  
nach DIN EN 60062

### Wechsler 1-polig

Schalt-Betätigungskraft ≤ 1.50 N

Rückschaltkraft ≥ 0.50 N

Differenzweg ≤ 0.20 mm

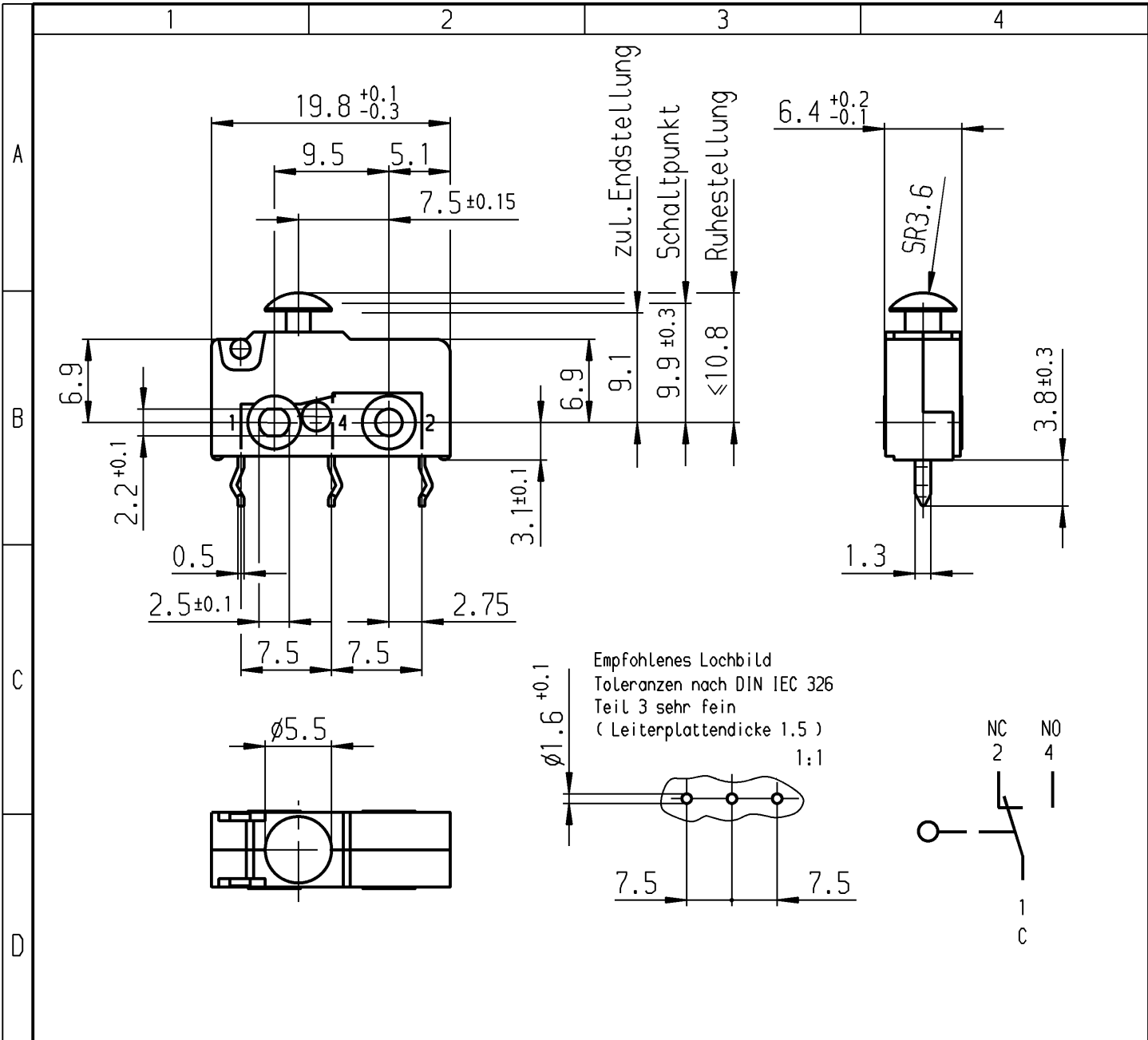
Kontakte vergoldet

Gehäuse auf Anschlußseite abgedichtet

Prüfschaltung DIN EN 61058-1 7.1.13.2.2

Schutzvermerk  
nach DIN 34 beachten  
COPYRIGHT RESERVED

Allgemeintoleranzen/UNTOLERANCED DIMENSIONS				PROJECTION		Pause COPY		Blatt von SHEET OF		Zeichn./DRAWING NO.	
Für Längen und Radien FOR LENGTHS AND RADII.	Abmaße in mm Für Nennmaßbereich in mm ALL DIMENSIONS ARE IN MILLIMETRES							Original		5 1050.2151	
	bis/UP TO 6		über/OVER 6 bis/UP TO 30					DIN	Maßstab SCALE		
	0.2		0.3					A4	2:1		
d	30390	12.10.00	pfu	i		gez./DRAWN BY 05.07.91 stk		Schnappschalter		 Marquardt GmbH, D-78604 Riethim-Weilheim	
c	29543	19.05.00	pfu	h		Ersatz für/REPLACEMENT OF					
b	0	07.07.94	mk	g							
a	21724	28.08.92	ble	f							
				e	38135	16.09.03	sig				
Ausg. ISSUE	Änderung REVISION	gez. DRAWN BY		Ausg. ISSUE	Änderung REVISION	gez. DRAWN BY					




**Aufschrift**

(M)  
 1050  $\mu$   
 5/250~   
 50E3 T100  
 5A 125-250V AC 1/10HP  
 R 56    
 Herstelljahr/-woche  
 nach DIN EN 60062

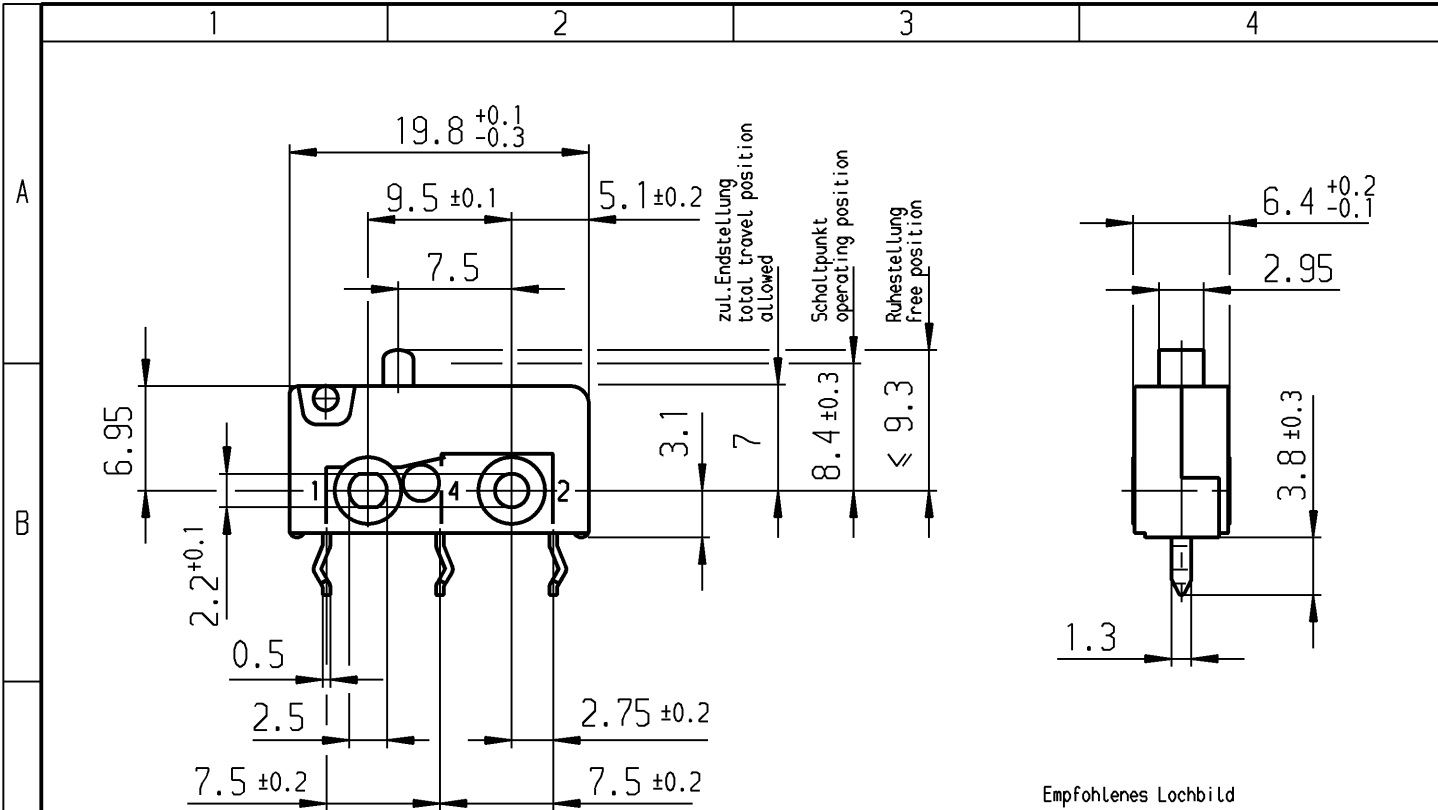
**Wechsler 1-polig**

Schalt-Betätigungs-kraft  $\leq 1.50$  N  
 Rückschaltkraft  $\geq 0.50$  N  
 Differenzweg  $\leq 0.20$  mm  
 Gehäuse auf Anschlußseite abgedichtet

Schutzvermerk  
 nach DIN 34 beachten  
 COPYRIGHT RESERVED

Allgemeintoleranzen/UNTOLERANCED DIMENSIONS				PROJECTION		Pause COPY		Blatt von SHEET OF		Zeichn./DRAWING NO.	
Für Längen und Radien FOR LENGTHS AND RADII.		Abmaße in mm für Nennmaßbereich in mm ALL DIMENSIONS ARE IN MILLIMETRES					Original Maßstab DIN SCALE A4 2:1		5 1050.2202		
		bis/UP TO 6	über/OVER 6 bis/UP TO 30	über/OVER 30							
±		0.2	0.3			0 10 20 30 mm		Schnappschalter			
d				i		gez./DRAWN BY 02.07.91 stk					
c				h		Ersatz für/REPLACEMENT OF		<b>MARQUARDT</b> Marquardt GmbH, D-78604 Riethim-Weilheim			
b	29551	21.06.00	pfu	g							
a	0	07.07.94	mk	f							
Ausg. ISSUE		Änderung REVISION		gez. DRAWN BY		Ausg. ISSUE		Änderung REVISION		gez. DRAWN BY	






**Aufschrift marking**


Ⓜ

1050 μ

10(1.5)/250~ 

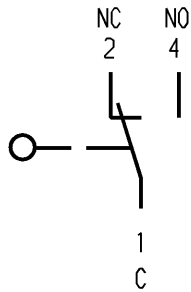
10E3 T100

5A 125-250V AC

1/10HP R56 

Herstelljahr/-woche  
nach DIN EN 60062

date code of manufacture  
year/week acc. to DIN EN 60062



**Wechsler 1-polig  
single pole changeover**

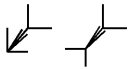

- Schalt-Betaetigungskraft actuating force ≤ 2.20 N
- Rueckschaltkraft release force ≥ 0.70 N
- Differenzweg movement differential ≤ 0.10 mm

Gehaeuse auf Anschlussseite abgedichtet  
Housing sealed on the side of connection

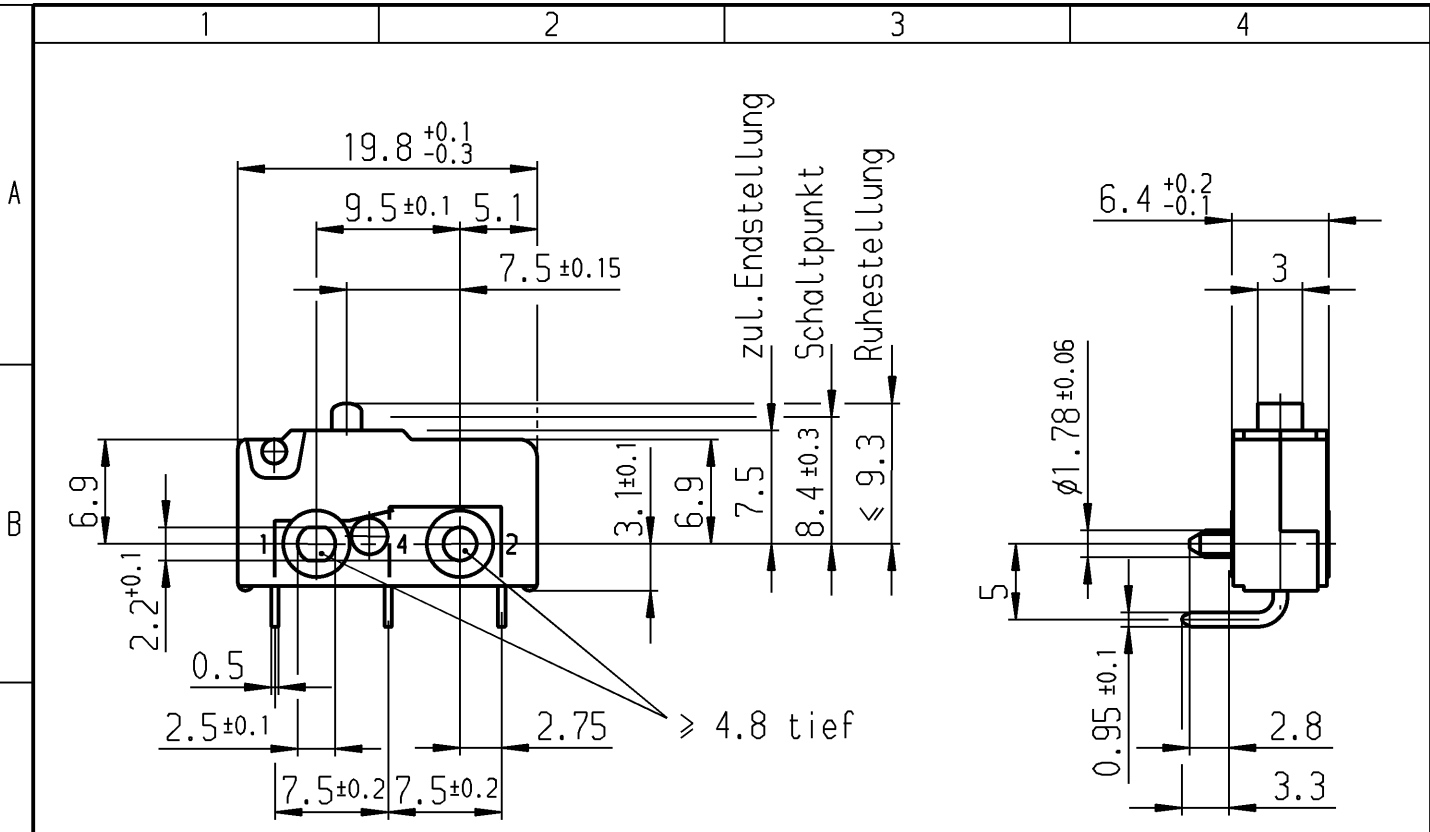
**VERTRAULICH-CONFIDENTIAL**

Ⓜ Alle Rechte bei Marquardt GmbH, auch fuer den Fall von Schutzrechtsanmeldungen. Jede Veruegungsbefugnis, wie Kopier- und Weitergaberecht, bei uns.

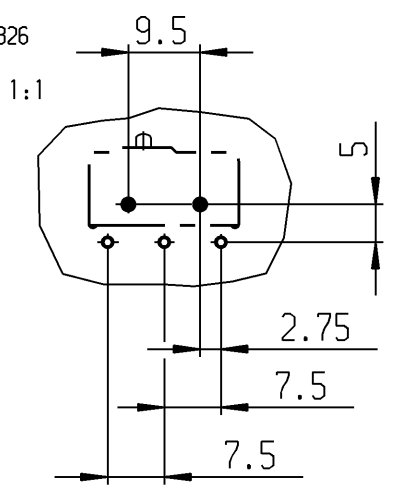
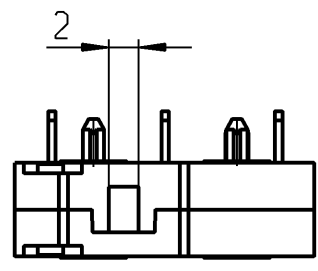
Ⓜ This document is the exclusive property of Marquardt GmbH. Without our consent, it may not be reproduced or given to third parties.

Für Form und Lage FOR SHAPE AND LOC.	Ⓜ	Allgemeintoleranzen Werknorm N 0 009 01 UNTOLERANCED DIMENSIONS COMPANY STANDARD N 0 009 01	Pause COPY	Blatt SHEET		Typ K	Zeichn./DRAWING NO. 1050.2403	Index
	Original DIN			Maßstab SCALE 2:1				
Für Winkel FOR ANGLE ± 2°		PROJECTION 	Abmasse und Nennmassbereiche Angaben in mm	Laengen LENGTH	Radien RADII	Schnappschalter vollst. snap action switch complete		
		ALL DIMENSIONS ARE IN MILLIMETRES	0-6 ± 0.1	± 0.2	± 10%	CAD Medusa		
c		g	>6-15 ± 0.15	± 0.3		gez./DRAWN BY 13.12.05 woa		
b		f	>15-30 ± 0.2	± 0.5		gepr./CHECKED BY Lm		
a		e	>30-70 ± 0.3			Ersatz für/REPLACEMENT OF V04011090		
	45484	d	>70-120 ± 0.4			<b>MARQUARDT</b> Marquardt GmbH, D-78604 Rietheim-Weilheim		
Ausg. ISSUE	Änderung REVISION	gez. DRAWN BY	Ausg. ISSUE	Änderung REVISION	gez. DRAWN BY			

Diese Unterlage ist geistiges Eigentum der Marquardt GmbH. Schutzvermerk nach DIN 34 beachten. Copyright reserved.



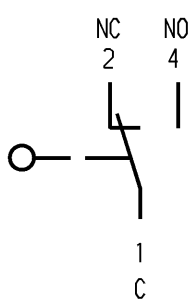
Empfohlenes Lochbild  
 Bestückungsseite  
 Toleranzen nach DIN IEC 326  
 Teil 3 sehr fein



- Fixierloch  $\varnothing 1.6^{+0.1}$
- Anschlußloch  $\varnothing 1.3^{+0.1}$

**Aufschrift**

Ⓜ  
 1050  $\mu$   
 5/250~  
 50E3 T100   
 5A 125-250V AC 1/10HP  
 R 56   
 Herstelljahr/-woche  
 nach DIN EN 60062

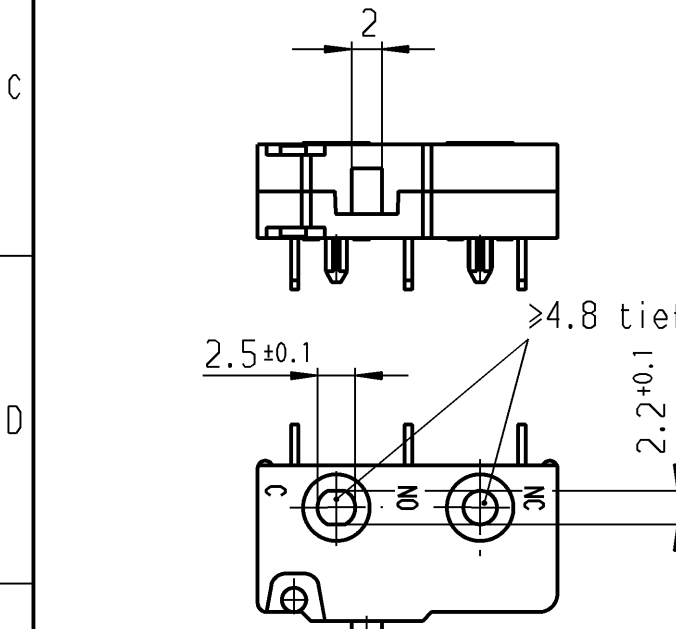
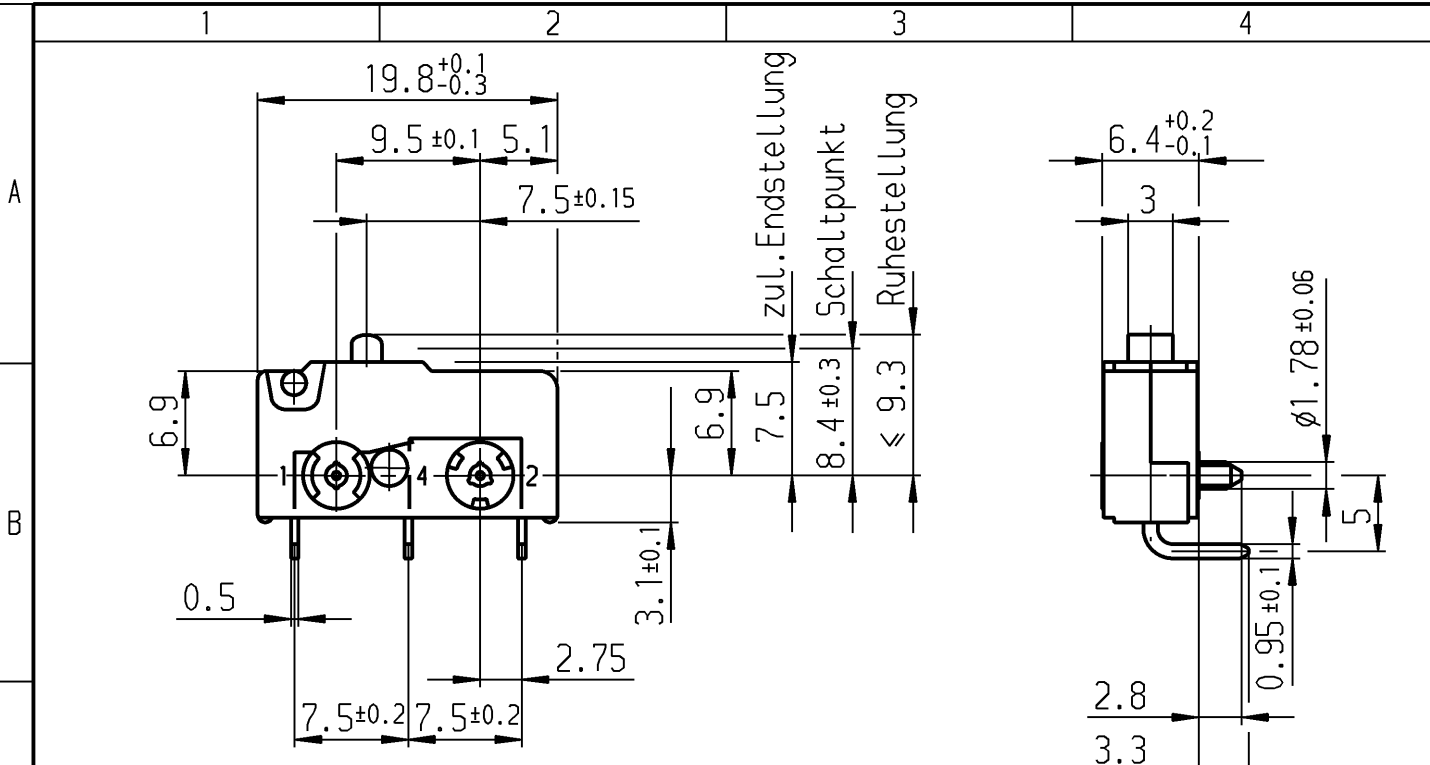


**Wechsler 1-polig**

- Schalt-Betätigungskraft  $\leq 1.50$  N
- Rückschaltkraft  $\geq 0.50$  N
- Differenzweg  $\leq 0.20$  mm

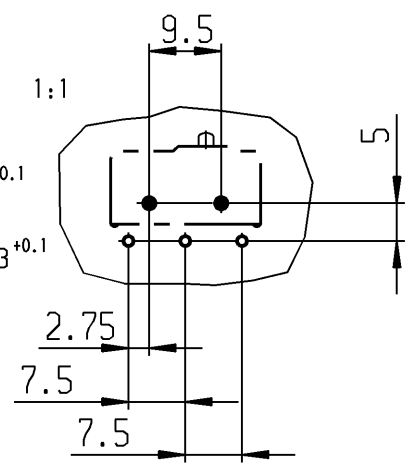
Schutzvermerk nach DIN 34 beachten COPYRIGHT RESERVED

Allgemeintoleranzen/UNTOLERANCED DIMENSIONS				PROJECTION		Pause COPY		Blatt von SHEET OF		Zeichn./DRAWING NO.	
Für Längen und Radien FOR LENGTHS AND RADII.		Abmaße in mm Für Nennmaßbereich in mm ALL DIMENSIONS ARE IN MILLIMETRES					Original DIN A4 Maßstab SCALE 2:1		5 1050.3102		
		bis/UP TO 6	über/OVER 6 bis/UP TO 30	über/OVER 30							
±		0.2	0.3			0 10 20 30 mm		gez./DRAWN BY 22.11.93 mk		Schnappschalter	
d				i		Ersatz für/REPLACEMENT OF					
c	29551	21.06.00	pfu	g							
b	0	07.04.94	mk	f							
a				e							
Ausg. ISSUE	Änderung REVISION	gez. DRAWN BY		Ausg. ISSUE	Änderung REVISION	gez. DRAWN BY					






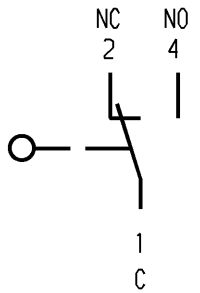
Empfohlenes Lochbild  
 Bestückungsseite  
 Toleranzen nach DIN IEC 326  
 Teil 3 sehr fein

- ◆ Fixierloch  $\varnothing 1.6^{+0.1}$
- ◆ Anschlußloch  $\varnothing 1.3^{+0.1}$



**Aufschrift**


Ⓜ  
 1050  $\mu$   
 5/250~  
 50E3 T100  10  
 5A 125-250V AC 1/10HP  
 R 56    
 Herstelljahr/-woche  
 nach DIN EN 60062

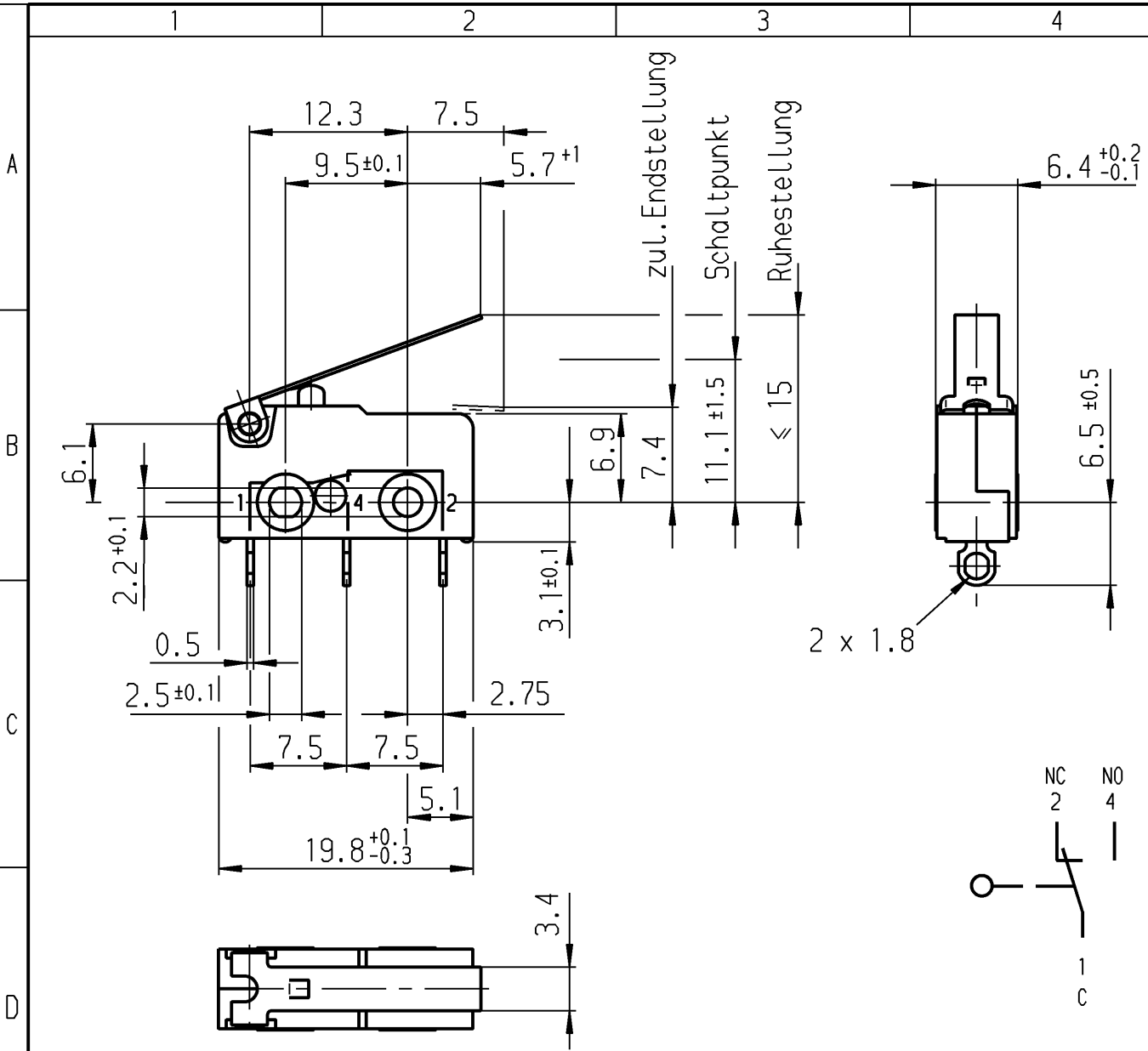


**Wechsler 1-polig**

Schalt-Betätigungskraft  $\leq 1.50$  N  
 Rückschaltkraft  $\geq 0.50$  N  
 Differenzweg  $\leq 0.20$  mm

Schutzvermerk  
 nach DIN 34 beachten  
 COPYRIGHT RESERVED

Allgemeintoleranzen/UNTOLERANCED DIMENSIONS				PROJECTION		Pause COPY	Blatt SHEET		Zeichn./DRAWING NO. K 1050.4102
Für Längen und Radien FOR LENGTHS AND RADII. $\pm$	Abmaße in mm für Nennmaßbereich in mm ALL DIMENSIONS ARE IN MILLIMETRES						Original DIN A4	Maßstab SCALE 2:1	
	bis/UP TO 6	über/OVER 6 bis/UP TO 30	über/OVER 30						
	0.2	0.3				0 10 20 30 mm		Schnappschalter	
d	35932	25.03.03 vor	i			gez./DRAWN BY 22.11.93 mk			
c	29551	21.06.00 pfu	h			Ersatz für/REPLACEMENT OF			
b	24232	11.11.96 gc	g			<b>MARQUARDT</b> Marquardt GmbH, D-78604 Rietheim-Weilheim			
a	0	07.04.94 mk	f						
			e						
Ausg. ISSUE	Änderung REVISION	gez. DRAWN BY	Ausg. ISSUE	Änderung REVISION	gez. DRAWN BY				



**Aufschrift**

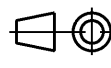

(M)  
 1050 μ  
 5/250~ 50E3 T100   
 5A 125-250V AC 1/10HP  
 R 56    
 Herstelljahr/-woche  
 nach DIN EN 60062

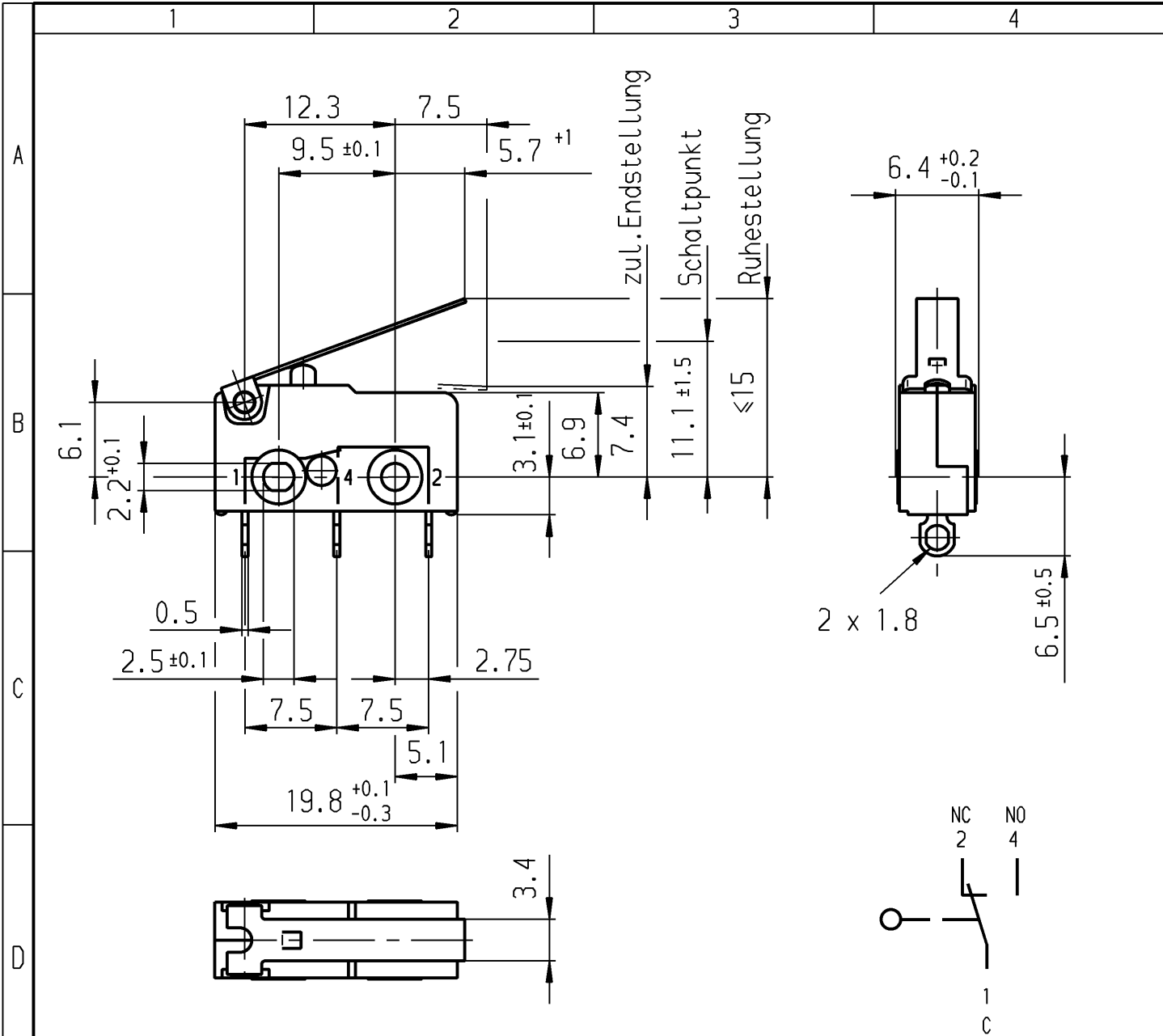
**Wechsler 1-polig**

Schalt-Betätigungskraft ≤ 0.50 N  
 Rückschaltkraft ≥ 0.10 N  
 Differenzweg ≤ 1.0 mm



Gehäuse auf Anschlußseite abgedichtet

Schutzvermerk  
 nach DIN 34 beachten  
 COPYRIGHT RESERVED

Allgemeintoleranzen/UNTOLERANCED DIMENSIONS				PROJECTION		Pause COPY		Blatt von SHEET OF		Zeichn./DRAWING NO.	
Für Längen und Radien FOR LENGTHS AND RADII.		Abmaße in mm für Nennmaßbereich in mm ALL DIMENSIONS ARE IN MILLIMETRES						Original Maßstab DIN SCALE		S 1050.5202  Schnappschalter	
±		bis/UP TO 6	über/OVER 6 bis/UP TO 30	über/OVER 30	A4 2:1						
		0.2	0.3		0 10 20 30 mm		gez./DRAWN BY 05.05.92 Ble				
d				i			Ersatz für/REPLACEMENT OF		 Marquardt GmbH, D-78604 Riethim-Weilheim		
c				h							
b	29551	21.06.00	pfu	g							
a	0	07.07.94	mk	f							
Ausg. ISSUE		Änderung REVISION		gez. DRAWN BY		Ausg. ISSUE		Änderung REVISION		gez. DRAWN BY	



**Aufschrift**

(M)  
 1050 μ  
 2(0.5)/250~  
 25E3 T100   
 2A 125-250V AC  
 R18 

Herstelljahr/-woche  
 nach DIN EN 60062

**Wechsler 1-polig**


Schalt-Betätigungskraft ≤ 0.50 N  
 Rückschaltkraft ≥ 0.10 N  
 Differenzweg ≤ 1.0 mm

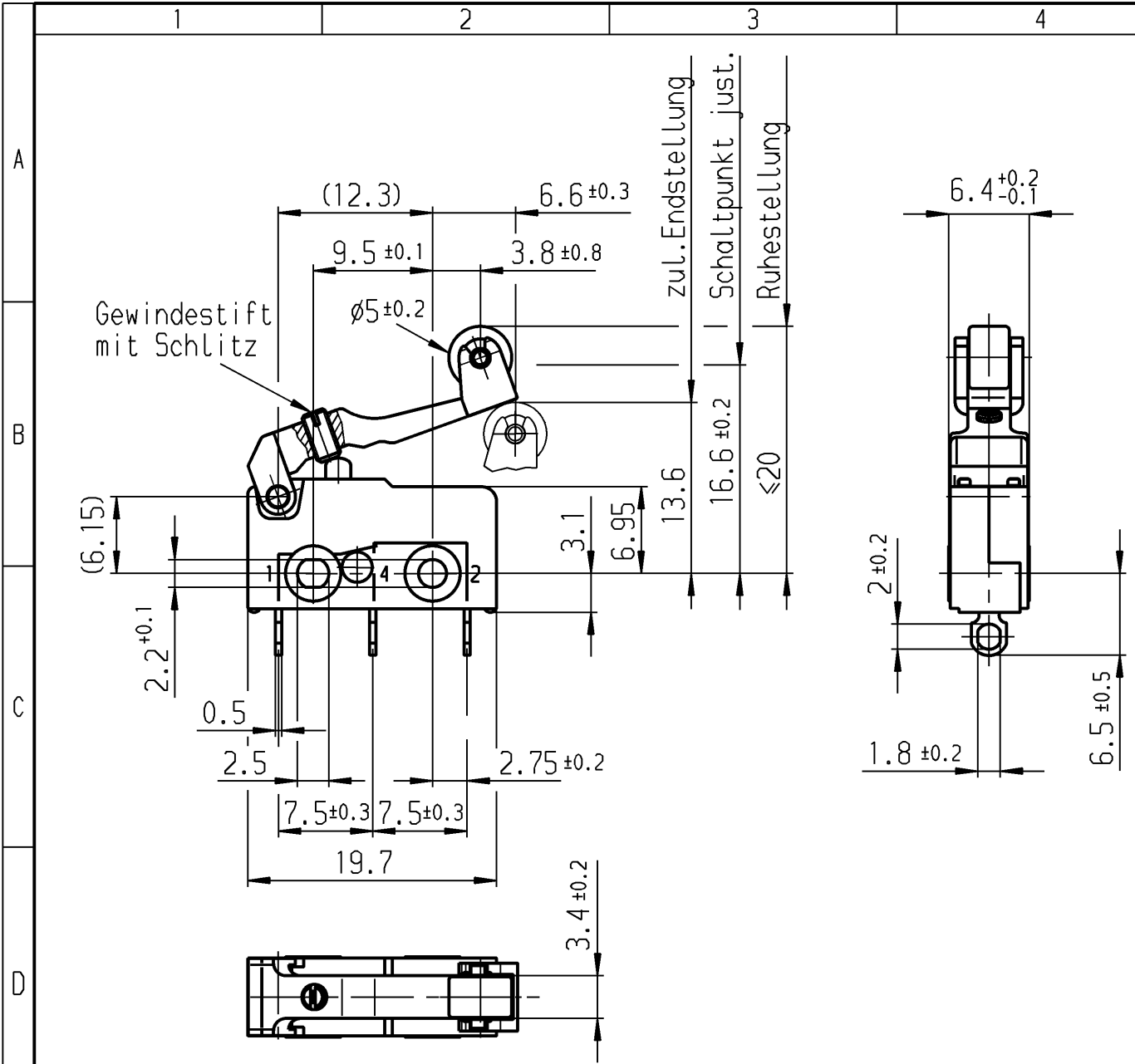
Kontakte vergoldet

Gehäuse auf Anschlußseite abgedichtet

Prüfschaltung DIN EN 61058-1 7.1.13.2.2

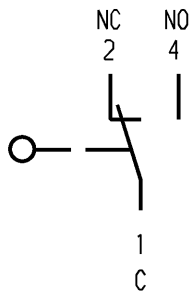
Diese Unterlage ist geistiges Eigentum der Marquardt GmbH. Schutzvermerk nach DIN 34 beachten. Copyright reserved.

Allgemeintoleranzen/UNTOLERANCED DIMENSIONS				PROJECTION		Pause COPY	Blatt SHEET		Zeichn./DRAWING NO.	
Für Längen und Radien FOR LENGTHS AND RADII.	Abmaße in mm für Nennmaßbereich in mm ALL DIMENSIONS ARE IN MILLIMETRES			Für Winkel FOR ANGLE			Original DIN A4	Maßstab SCALE 2:1	S	1050.5251
	±	bis/UP TO 6	über/OVER 6 bis/UP TO 30	über/OVER 30	± 2°					
d	30390	12.10.00	pfu	i		0 10 20 30 mm		Schnappschalter		
c	29543	19.05.00	pfu	h		gez./DRAWN BY 24.03.93 Ble				
b	25587	01.12.97	gue	g		Ersatz für/REPLACEMENT OF				
a	0	07.07.94	mk	f						
				e	38135	17.09.03	sig	 Marquardt GmbH, D-78604 Rietheim-Weilheim		
Ausg. ISSUE	Änderung REVISION	gez. DRAWN BY	Ausg. ISSUE	Änderung REVISION	gez. DRAWN BY					



**Aufschrift**

1050 μ  
 2(0.5)/250~  
 25E3 T100   
 2A 125-250V AC  
 R18



**Wechsler 1-polig**

Schalt-Betätigungskraft ≤ 0.60 N  
 Rückschaltkraft ≥ 0.10 N  
 Differenzweg ≤ 1.00 mm

Kontakte vergoldet

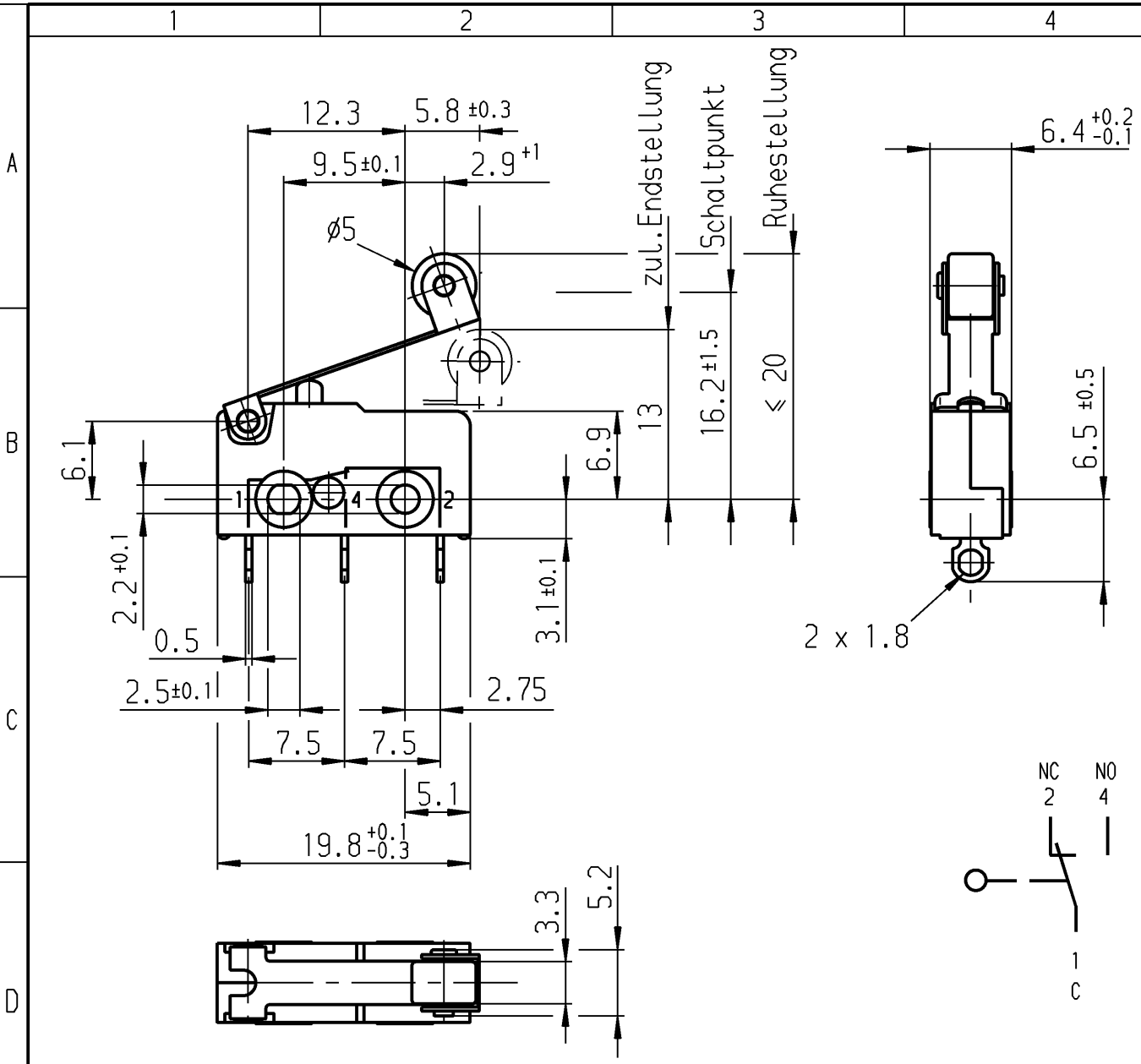
Gehäuse auf Anschlußseite abgedichtet

Prüfschaltung DIN EN 61058-1 7.1.13.2.2

Herstelljahr/-woche  
nach DIN EN 60062

Diese Unterlage ist geistiges Eigentum  
 der Marquardt GmbH. Schutzvermerk nach  
 DIN 34 beachten. Copyright reserved.

Für Form und Lage FOR SHAPE AND LOC.				Allgemeintoleranzen UNTOLERANCED DIMENSIONS			Pause COPY	Blatt SHEET		Typ K	Zeichn./DRAWING NO. 1050.5305	Index		
Für Winkel FOR ANGLE ± 2°				Abmasse und Nennmassbereiche Angaben in mm		Original DIN A4		Maßstab SCALE 2:1						
		PROJECTION 		Laengen LENGTH		Radien RADII		0 10 20 30 mm		Schnappschalter				
		ALL DIMENSIONS ARE IN MILLIMETRES		>0-6 ± 0.1 ± 0.2 >6-15 ± 0.15 ± 0.3 >15-30 ± 0.2 ± 0.5 >30-70 ± 0.3 >70-120 ± 0.4 >120-200 ± 0.8		± 10%		CAD Medusa Z						
c 38135 17.09.03 sig		g f		gez./DRAWN BY 22.01.02 vor		gepr./CHECKED BY		Ersatz für/REPLACEMENT OF V00.238.5					<b>MARQUARDT</b> Marquardt GmbH, D-78604 Rietheim-Weilheim	
a 33738 07.05.02 vor		e d		Ausg. Änderung gez. ISSUE REVISION DRAWN BY		Ausg. Änderung gez. ISSUE REVISION DRAWN BY								



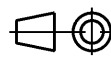

**Aufschrift**

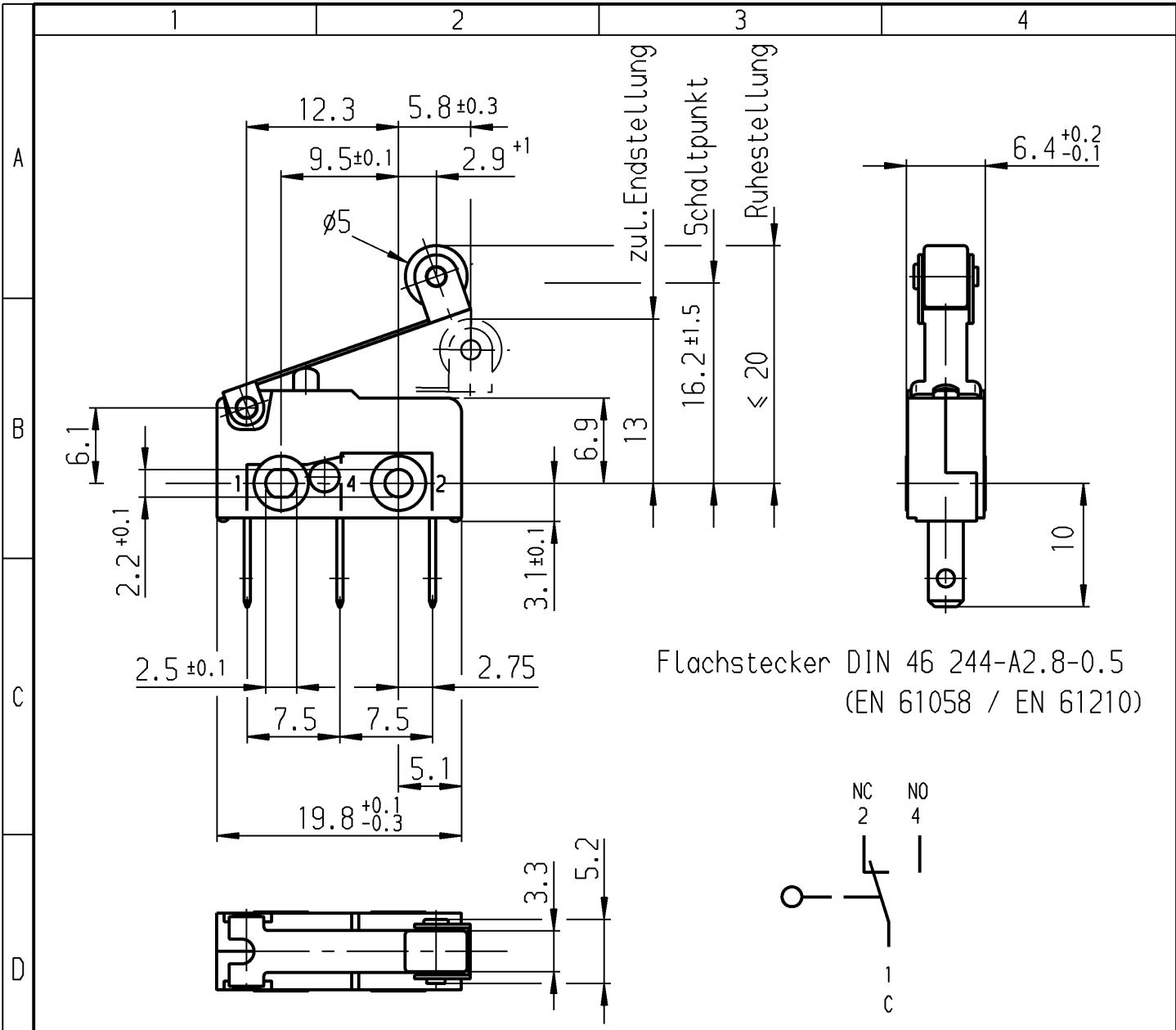
(M)  
 1050  $\mu$   
 5/250~   
 50E3 T100  
 5A 125-250V AC 1/10HP  
 R 56   
 Herstelljahr/-woche  
 nach DIN EN 60062

**Wechsler 1-polig**

Schalt-Betätigungskraft  $\leq 0.60$  N  
 Rückschaltkraft  $\geq 0.12$  N  
 Differenzweg  $\leq 1.0$  mm  
 Gehäuse auf Anschlußseite abgedichtet

Schutzvermerk  
 nach DIN 34 beachten  
 COPYRIGHT RESERVED

Allgemeintoleranzen/UNTOLERANCED DIMENSIONS				PROJECTION		Pause COPY		Blatt von SHEET OF		Zeichn./DRAWING NO.		
Für Längen und Radien FOR LENGTHS AND RADII.		Abmaße in mm für Nennmaßbereich in mm ALL DIMENSIONS ARE IN MILLIMETRES					Original DIN A4		Maßstab SCALE 2:1		S 1050.5702	
		bis/UP TO 6	über/OVER 6 bis/UP TO 30	über/OVER 30								
±		0.2 0.3									Schnappschalter	
d				i		0 10 20 30 mm		gez./DRAWN BY 06.05.92 Ble		 Marquardt GmbH, D-78604 Riethim-Weilheim		
c				h								
b	29551	21.06.00	pfu	g								
a	0	07.07.94	mk	f								
				e								
Ausg. ISSUE	Änderung REVISION	gez. DRAWN BY		Ausg. ISSUE	Änderung REVISION	gez. DRAWN BY	Ersatz für/REPLACEMENT OF					



Flachstecker DIN 46 244-A2.8-0.5  
(EN 61058 / EN 61210)

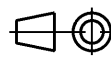
**Aufschrift**

Ⓜ  
1050 μ  
5/250~   
50E3 T100  
5A 125-250V AC 1/10HP  
R 56    
Herstelljahr/-woche  
nach DIN EN 60062

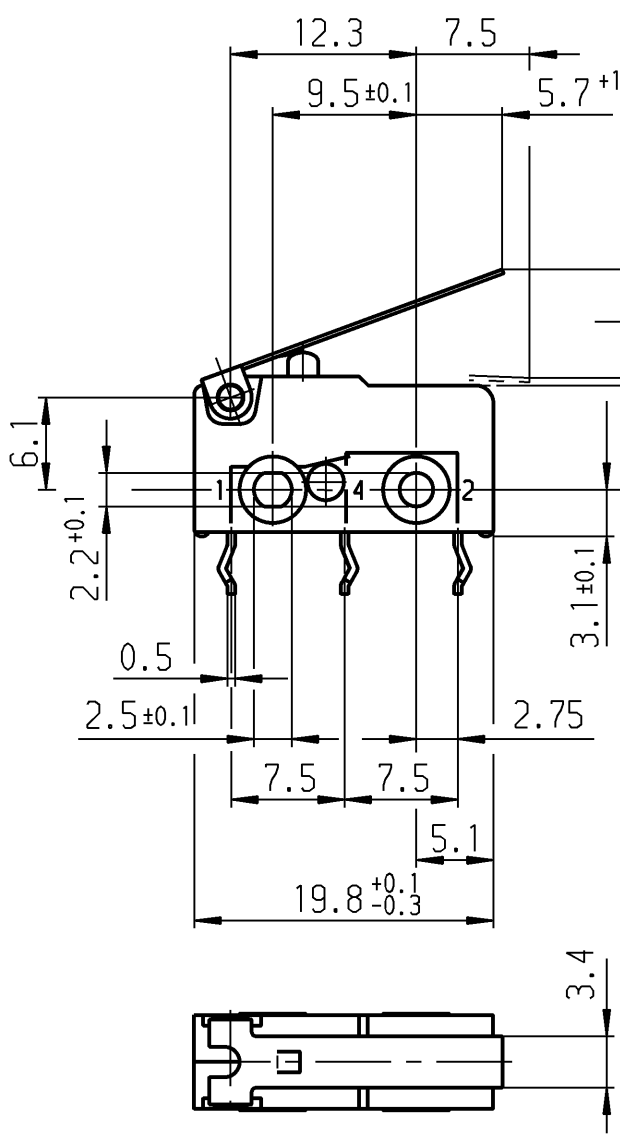
**Wechsler 1-polig**

Schalt-Betätigungs-kraft ≤ 0.60 N  
Rückschaltkraft ≥ 0.12 N  
Differenzweg ≤ 1.0 mm

Schutzvermerk nach DIN 34 beachten COPYRIGHT RESERVED

Allgemeintoleranzen/UNTOLERANCED DIMENSIONS				PROJECTION		Pause COPY		Blatt von SHEET OF		Zeichn./DRAWING NO.	
Für Längen und Radien FOR LENGTHS AND RADII.		Abmaße in mm für Nennmaßbereich in mm ALL DIMENSIONS ARE IN MILLIMETRES					Original Maßstab DIN SCALE A4 2:1		5 1050.6702		
		bis/UP TO 6	über/OVER 6 bis/UP TO 30	über/OVER 30							
±		0.2	0.3			0 10 20 30 mm		Schnapschalter			
d				i		gez./DRAWN BY 03.11.92 Ble					
c				h		Ersatz für/REPLACEMENT OF		<b>MARQUARDT</b> Marquardt GmbH, D-78604 Riethim-Weilheim			
b	29551	21.06.00	pfu	g							
a	22621	19.01.94	mk	f							
Ausg. ISSUE		Änderung REVISION		gez. DRAWN BY		Ausg. ISSUE		Änderung REVISION		gez. DRAWN BY	





zul. Endstellung  
total travelled  
position allowed

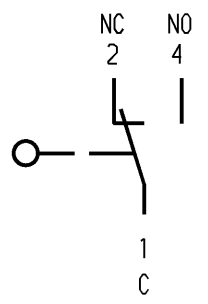
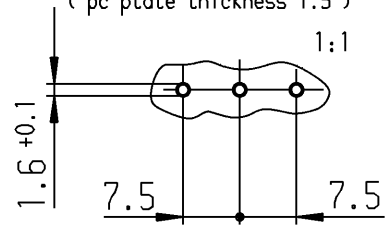
Schaltpunkt  
operating position

Ruhestellung  
free position

≤ 15

Empfohlenes Lochbild  
Toleranzen nach DIN IEC 326  
Teil 3 sehr fein  
( Leiterplattendicke 1.5 )

recommended hole pattern,  
tolerances according  
to DIN IEC 326 item 3 very fine  
( pc plate thickness 1.5 )



Aufschrift  
Marking

Ⓜ  
1050 μ

5/250~ 10

50E3 T100

5A 125-250V AC 1/10HP

R 56

Herstelljahr/-woche  
nach DIN EN 60062

Wechsler 1-polig  
single pole changeover

Schalt-Betätigungskraft  
actuating force ≤ 0.50 N

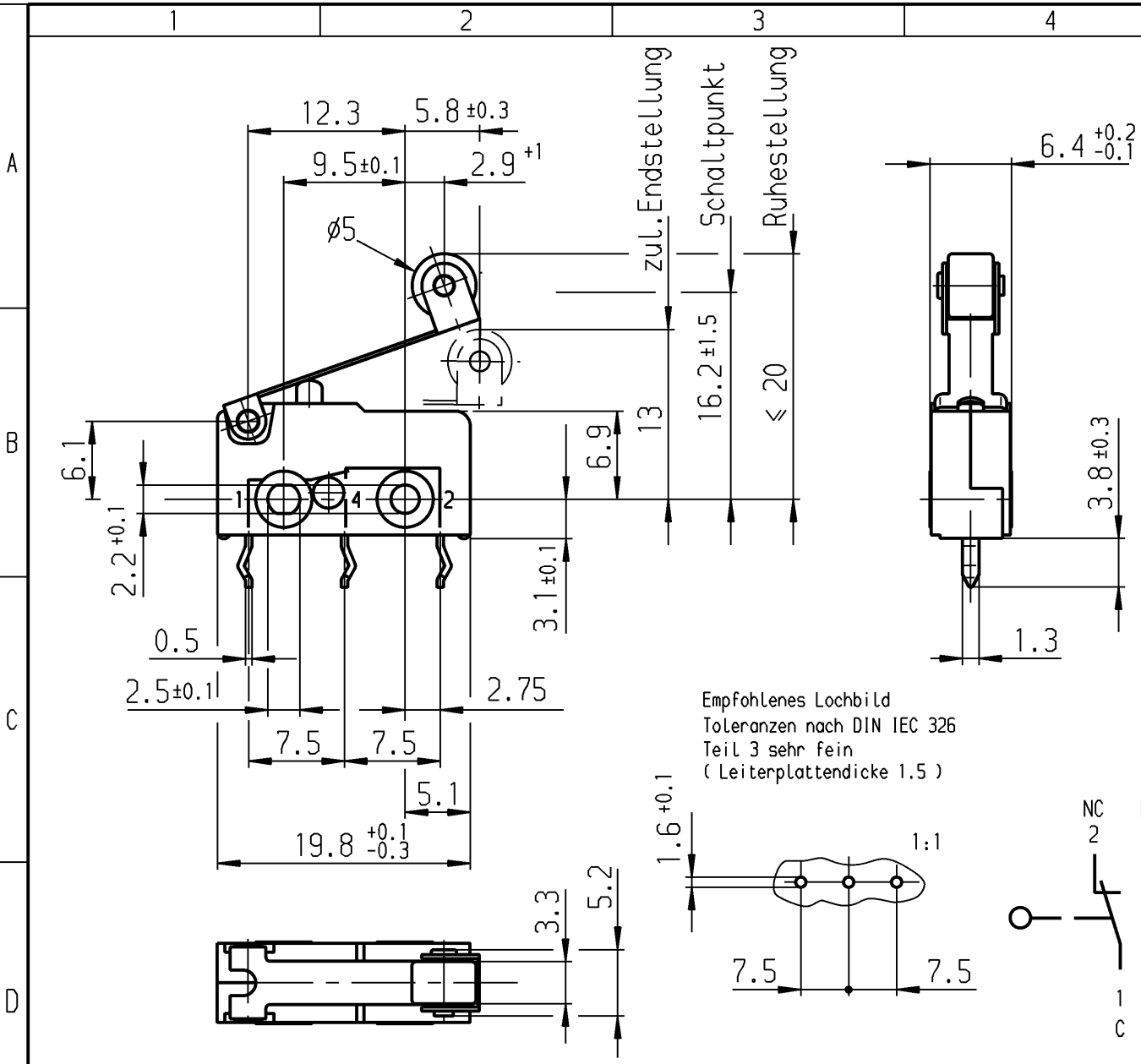
Rückschaltkraft  
release force ≥ 0.10 N

Differenzweg  
movement differential ≤ 1.0 mm

Gehäuse auf Anschlußseite abgedichtet  
housing sealed on terminal side

Schutzvermerk  
nach DIN 34 beachten  
COPYRIGHT RESERVED

Allgemeintoleranzen/UNTOLERANCED DIMENSIONS				PROJECTION		Pause COPY	Blatt von SHEET OF		Zeichn./DRAWING NO. 5 1050.7202
Für Längen und Radien FOR LENGTHS AND RADII. ±	Abmaße in mm Für Nennmaßbereich in mm ALL DIMENSIONS ARE IN MILLIMETRES						Original DIN A4	Maßstab SCALE	
	bis/UP TO 6	über/OVER 6 bis/UP TO 30	über/OVER 30			2:1			
d				i		0 10 20 30 mm		Schnappschalter Snap Action Switch	
c				h		gez./DRAWN BY 26.03.93 Ble			
b	29551	21.06.00	pfu	g		Ersatz für/REPLACEMENT OF			
a	0	18.09.96	gue	f		<b>MARQUARDT</b> Marquardt GmbH, D-78604 Riethim-Weilheim			
Ausg. ISSUE	Änderung REVISION	gez. DRAWN BY		Ausg. ISSUE	Änderung REVISION	gez. DRAWN BY			





**Aufschrift**

(M)  
 1050 μ  
 5/250~  
 50E3 T100   
 5A 125-250V AC 1/10HP  
 R 56   
 Herstelljahr/-woche  
 nach DIN EN 60062

**Wechsler 1-polig**

Schalt-Betätigungskraft ≤ 0.60 N  
 Rückschaltkraft ≥ 0.12 N  
 Differenzweg ≤ 1.0 mm  
 Gehäuse auf Anschlußseite abgedichtet

Schutzvermerk  
 nach DIN 34 beachten  
 COPYRIGHT RESERVED

Allgemeintoleranzen/UNTOLERANCED DIMENSIONS				PROJECTION		Pause COPY		Blatt von SHEET OF		Zeichn./DRAWING NO.	
Für Längen und Radien FOR LENGTHS AND RADII.		Abmaße in mm Für Nennmaßbereich in mm ALL DIMENSIONS ARE IN MILLIMETRES					Original Maßstab DIN SCALE A4 2:1		5 1050.7702		
		bis/UP TO 6	über/OVER 6 bis/UP TO 30	über/OVER 30							
±		0.2	0.3			0 10 20 30 mm		gez./DRAWN BY 23.03.93 Ble		Schnappschalter	
d				i		Ersatz für/REPLACEMENT OF		 Marquardt GmbH, D-78604 Riethim-Weilheim			
c	29551	21.06.00	pfu	g							
a	0	07.07.94	mk	f							
Ausg. ISSUE		Änderung REVISION		gez. DRAWN BY		Ausg. ISSUE		Änderung REVISION		gez. DRAWN BY	